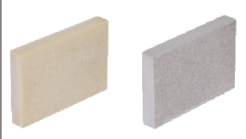



# 隔热板 ◀ 标准级/耐热级

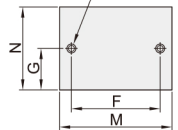
	代码	类型		材质	颜色	使用环境温度	导热系数 (W/m.k)	抗压强度 (N/mm <sup>2</sup> ) at23°C	抗折强度 (N/mm <sup>2</sup> ) at23°C	密度 (g/cm <sup>3</sup> )
	SAA61	标准型	标准型	树脂玻纤复合材料	淡黄色	常温~220°C	0.19	600	380	1.9
	SAA62		孔加工型							
	SAA63	耐热级	标准型	无机工程复合材料	银灰色	常温~600°C	0.12	400	200	2.1
SAA64	孔加工型									

标准型  
SAA61  
SAA63

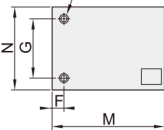


孔加工型  
SAA62  
SAA64

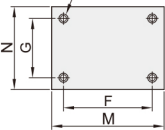
2K (2孔)  
2-D (通孔)  
2-Z (沉孔)  
2-M (螺纹套)



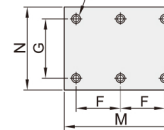
2KL (2孔)  
2-D (通孔)  
2-Z (沉孔)  
2-M (螺纹套)



4K (4孔)  
4-D (通孔)  
4-Z (沉孔)  
4-M (螺纹套)



6K (6孔)  
6-D (通孔)  
6-Z (沉孔)  
6-M (螺纹套)

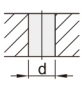
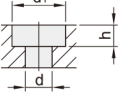
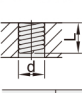


螺孔加工只针对SAA62,SAA64由于材料特性, 不适合进行螺孔加工

## ■ 标准型

型号		最小单位1				H
代码	规格	M	N			
标准级 SAA61	3	15-850	+1.0 0	15-650	+1.0 0	3
	5					5
	10					10
耐热级 SAA63	15	15-250	±0.3	15-250	±0.3	15
	5P					5
	10P					10

## ■ 孔加工型

		孔加工图					
		D(通孔)	Z(沉孔)	M(螺纹套)			
							
		选型方法M4-L6 L+5<T时为盲孔					
				规格 3 4 5 6 8 10			
				d 3.3 4.3 5.3 6.3 9 11			
				d1 / 8 9.5 11 14 /			
				h / 5 6 7 9 /			
				规格 3 4 5 6 8 10			
				d 3.3 4.3 5.3 6.5 9 11			
				L 4.5 6 7.5 9 12 15			
				6 8 10 12 / /			

## ■ 孔加工型

型号		孔型	最小单位1				H	最小单位0.5		D通孔	Z沉孔	螺纹套	
代码	规格		M	N				F	G			M	L插入长度
标准级 SAA62	3	2K 2KL 4K 6K	15-850	+0.1 0	15-650	+0.1 0	3	5-845.5(2KL) 6-832(2K,4k) 6-416(6K)	5-845.5 (2K) 6-832 (2KL,4K,6K)	3	/	/	/
	5						4			3/4	从孔加工 详图中选择		
	10						4/5/6			3/4/5/6/8/10			
耐热级 SAA64	15		4/5/6/8	3/4/5/6/8/10									
	5P		/	3/4									
	10P		4/5/6	3/4/5/6/8/10									

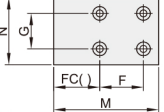
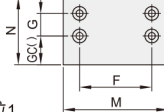
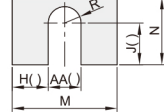
选定F、G尺寸时, 请考虑孔边距和孔间距。 选择孔加工型时, 请在D(通孔)、Z(沉孔)、M(螺纹套)+L(插入长度)三种型式中任选其一。

型号		孔型	最小单位1		H	最小单位0.5		D通孔	Z沉孔	螺纹套		可选加工代码		
代码	规格		M	N		F	G			M	L(插入长度)	FC()	GC()	AA()
SAA62	5	2K	50	50	5	10	10	4	/	4	从孔加工 详图中选择	FC()	GC()	AA()

孔加工: SAA62-5-2K-M50-N50-H5-F10-G10-D4

可选加工: SAA62-5-2K-M50-N50-H5-F10-G10-D4-FC30

## ■ 可选加工

型号	变更左端孔位	变更下端孔位	增加腰形孔
代码	FC()	GC()	AA()
技术说明	<p>选型方法 FC30</p>  <p>最小单位1 Fc取值范围为: 5~832。2K不适用。</p>	<p>选型方法 GC10</p>  <p>最小单位1 GC取值范围为: 5~632。2K、2KL不适用。</p>	<p>选型方法 AA10-H50-J10</p>  <p>最小单位1 AA取值范围为: 10~120。</p>



请按图示订货

### ■ SAA61-3-M100-N50-H3

型号		最小单位1		H
代码	规格	M	N	
SAA61	3	15-850	15-650	3



交期Delivery

7天 发货

○本产品发货时间不含周日

树脂隔热板材料

28