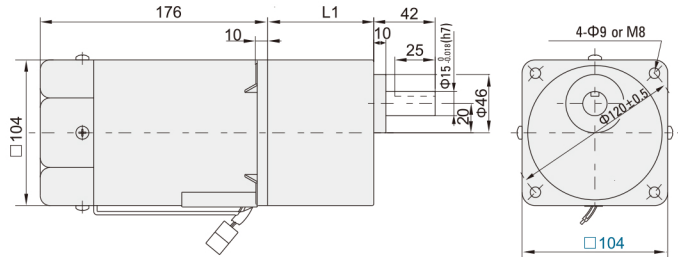


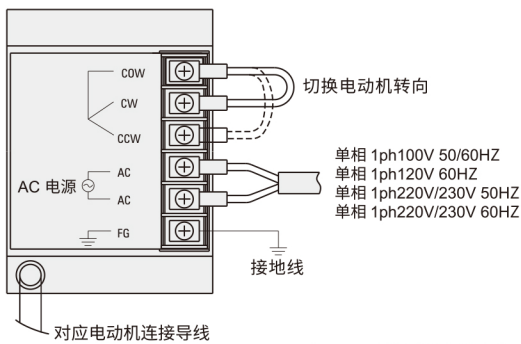


代码	规格1					规格2		配件
	6IK200RGU					SF	CF	
	电动机尺寸 mm	类型名称	功率 W	功能	轴类	电压		
ZDC11	6 表示104	IK 感应电动机	200	R 调速功能	GU型 齿轴	三相220V	单相220V	F 带风扇

注：60W以上电机默认带风扇

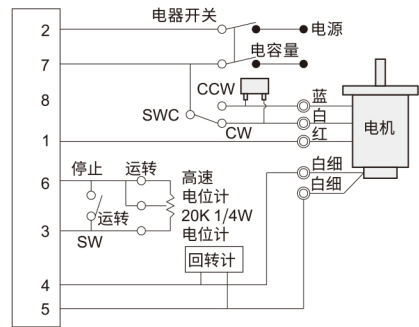


■ 接线示意图 US 型



注：60W以上默认带风扇

■ SS 型



■ 电机特性表

导线型		输出功率 W	电压 V	频率 Hz	调速范围 r/min	容许转矩		启动转矩 mN.m	电流 A	电容量 / 耐压 μF
齿轮轴型	圆轴型					1200r/min mN.m	90r/min mN.m			
6IK200RGU-CF	6IK200RA-CF	200	1ph 220	50	90~1350	920	500	1000	1.4	10.0
			1ph 230							
6IK200RGU-HF	6IK200RA-HF	200	1ph 220	60	90~1650	920	500	1000	1.4	10.0
			1ph 230							

■ 容许转矩单位 (上段: N.m / 下段: kgf.cm)

电动机/减速机	减速比	转速																					
		3	3.6	5	6	7.5	9	10	12.5	15	18	20	25	30	36	40	50	60	75	90	100	120	150
6IK200RGU-CF 6IK200RGU-HF	6GN□K	50Hz	3.71	4.46	6.19	7.43	9.28	11.1	11.9	13.9	16.7	20.1	20.8	25.2	30.3	36.3							40
		60Hz	37.9	45.5	63.1	75.8	94.7	114	121	142	171	205	212	257	309	370							400
		60Hz	2.99	3.59	4.99	5.99	7.49	8.98	9.70	11.2	13.5	16.2	17.2	20.3	24.4	29.3							40
		60Hz	30.6	36.7	50.9	61.1	76.4	91.7	98.9	115	138	165	175	207	249	299							400



请按图示订货

■ ZDC11-6IK200RGU-CF-5GU30KB

代码	规格1	规格2	速比
ZDC11	6IK200RGU	SF	5GU30KB (30:30比)
		CF	

■ ZDC11-6IK140RA-SF

代码	规格1	规格2
ZDC11	6IK140RA	SF
		CF



交期Delivery

5天 发货

○本产品发货时间不含周日