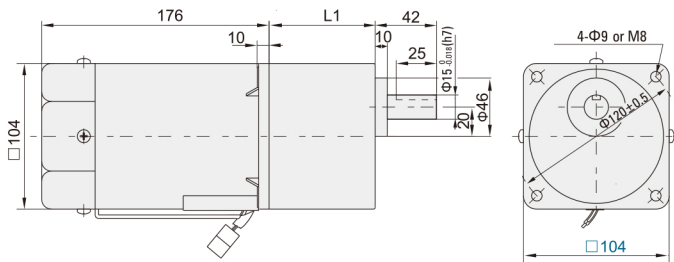




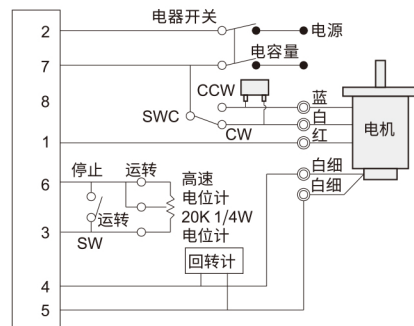
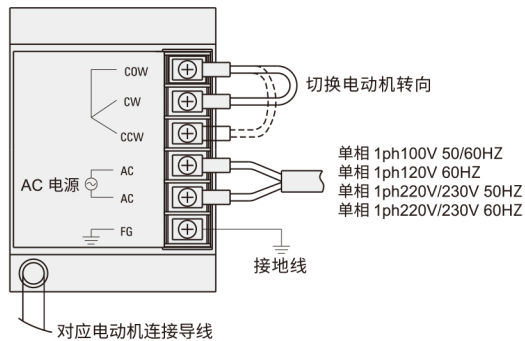
代码	规格1					规格2		配件
	6IK140RGU					SF	CF	
	电动机尺寸 mm	类型名称	功率 W	功能	轴类	电压		
ZDC10	6 表示104	IK 感应电动机	140	R 调速功能	GU型 齿轴	三相220V	单相220V	F 带风扇

注：60W以上电机默认带风扇



■ 接线示意图 US 型

■ SS 型



注：60W以上默认带风扇

■ 电机特性表

导线型		输出功率 W	电压 V	频率 Hz	调速范围 r/min	容许转矩		启动转矩 mN.m	电流 A	电容量 / 耐压 μF
齿轮轴型	圆轴型					1200r/min mN.m	90r/min mN.m			
6IK140RGU-AF	6IK140RA-AF	140	1ph100	50	90~1350	830	620	620	2.70	35.0
6IK140RGU-EF	6IK140RA-EF								3.00	
6IK140RGU-CF	6IK140RA-CF		1ph 110	60	90~1650				1.80	
			1ph 120						1.95	
6IK140RGU-HF	6IK140RA-HF		1ph 220	50	90~1350				1.05	
			1ph 230						1.15	
6IK140RGU-HF	6IK140RA-HF	1ph 220	60	90~1650	1.05					
		1ph 230			1.15					

■ 容许力矩单位 (上段: N.m / 下段: kgf.cm)

电动机/减速机	减速比	转速																					
		50Hz		60Hz		50Hz		60Hz		50Hz		60Hz		50Hz		60Hz							
		3	3.6	5	6	7.5	9	10	12.5	15	18	20	25	30	36	40	50	60	75	90	100	120	150
6IK140RGU-AF	6GU□K	2.6	3.1	4.4	5.2	5.2	6.6	7.80	9.9	11.8	14.2	14.0	17.8	21.4	25.7	28.0	35.6	40					
6IK140RGU-EF		26.5	31.6	44.8	53.0	53.0	80.6	79.6	101	120	144	143	181	218	262	286	263	400					
6IK140RGU-CF		2.1	2.5	3.5	4.2	4.2	6.3	6.30	7.9	9.5	11.4	11.3	14.4	17.2	20.7	22.6	28.7	34.5	40				
6IK140RGU-HF		21.4	25.5	35.7	42.8	42.8	64.2	64.2	80.6	96.9	116	115	147	175	211	231	292	352	400				



请按图示订货

■ ZDC10-6IK140RGU-CF-5GU30KB

代码	规格1	规格2	速比
ZDC10	6IK140RGU	SF	5GU30KB (30:30比)
		CF	

■ ZDC10-6IK140RA-SF

代码	规格1	规格2
ZDC10	6IK140RA	SF
		CF



交期Delivery

5天 发货

○本产品发货时间不含周日