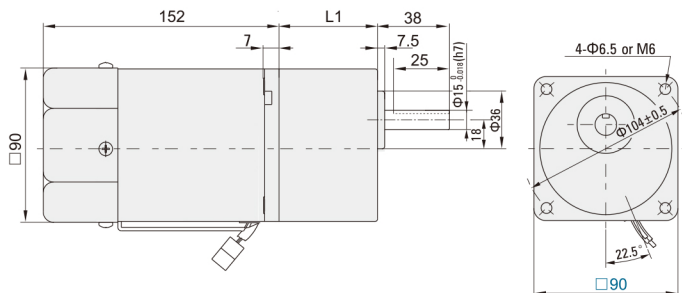


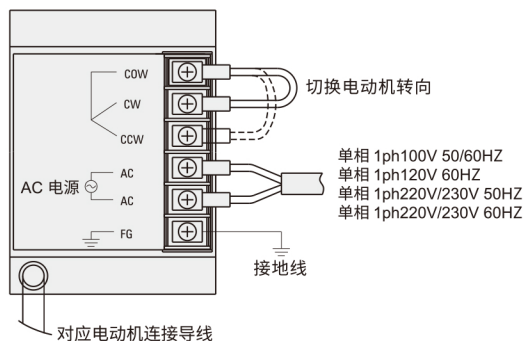


代码	规格1					规格2		配件
	5IK120RGU					SF	CF	
	电动机尺寸 mm	类型名称	功率 W	功能	轴类	电压		
ZDC08	5 表示90	IK 感应电动机	120	R 调速功能	GU型 齿轴	三相220V	单相220V	F 带风扇

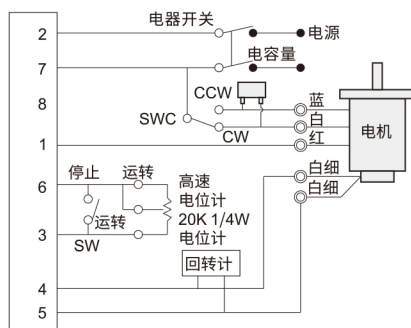
注：60W以上电机默认带风扇



■ 接线示意图 US 型



■ SS 型



注：60W以上默认带风扇

■ 电机特性表

导线型		输出功率 W	电压 V	频率 Hz	调速范围 r/min	容许转矩		启动转矩 mN.m	电流 A	电容量 / 耐压 μF
齿轮轴型	圆轴型					1200r/min mN.m	90r/min mN.m			
5IK120RGU-AF	5IK120RA-AF	120	1ph100	50	90~1350	750	530	530	2.10	30.0
5IK120RGU-EF	5IK120RA-EF								2.50	
5IK120RGU-CF	5IK120RA-CF		1ph 110	60	90~1650				1.65	25.0
			1ph 120						1.80	
5IK120RGU-HF	5IK120RA-HF		1ph 220	50	90~1350				1.00	7.0
			1ph 230						0.95	
5IK120RGU-CF	5IK120RA-CF	1ph 220	60	90~1650	1.00					
		1ph 230			0.95					

■ 容许力矩单位 (上段: N.m / 下段: kgf.cm)

电动机/减速机	减速比	转速	3 3.6 5 6 7.5 9 10 12.5 15 18 20 25 30 36 40 50 60 75 90 100 120 150																					
			50Hz																					
			60Hz																					
5IK120RGU-AF	5GU□KB	50Hz	500	417	300	250	200	166	150	120	100	83	75	60	50	41	37	30	25	20	16	15	12.5	10
		60Hz	600	500	360	300	240	200	180	144	120	100	90	72	60	50	45	36	30	24	20	18	15	12
5IK120RGU-EF	5GU□KB	50Hz	2.3	2.7	3.8	4.5	5.6	6.8	7.01	8.5	10.2	12.2	12.5	15.3	18.4	20								
		60Hz	23.4	27.5	38.7	45.9	57.1	69.3	71.5	86.7	104	124	128	156	187	200								
5IK120RGU-CF	5GU□K	50Hz	1.8	2.2	3.0	3.6	4.6	5.5	5.73	6.8	8.2	9.8	10.1	12.4	14.9	17.8	19.5	20						
		60Hz	18.3	22.4	30.6	36.7	46.9	56.1	58.5	69.5	83.6	100	10.	126	152	181	199	200						



请按图示订货

■ ZDC08-5IK120RGU-CF-5GU20KB

代码	规格1	规格2	速比
ZDC08	5IK120RGU	SF	5GU20KB
		CF	(20:20比)

■ ZDC08-5IK120RA-SF

代码	规格1	规格2
ZDC07	5IK120RA	SF
		CF



交期Delivery

5天 发货

○本产品发货时间不含周日