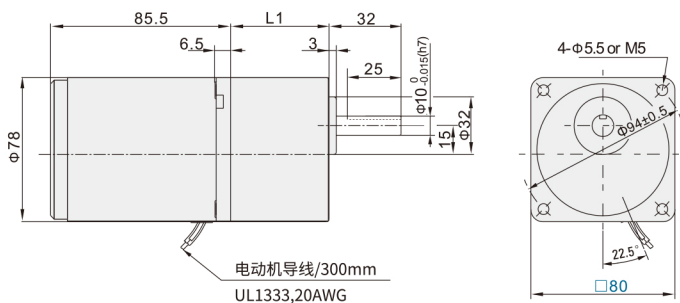


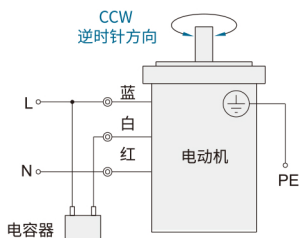
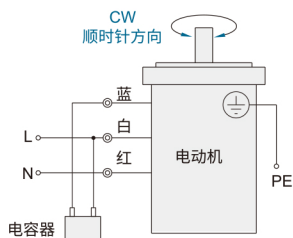
感应电机/可逆电机 ◀ 25W □80mm



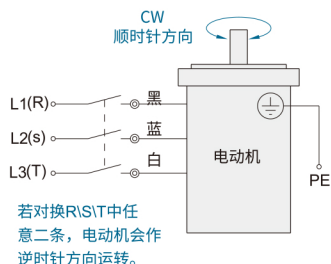
代码	规格1				规格2	
	4IK25GN				S	C
	4RK25GN					
	电动机尺寸mm	类型名称	功率W	轴类	电压	
4:表示80	IK:感应电动机 RK:可逆电动机	25	GN型齿轴	三相220V	单相220V	



■ 接线示意图 25W,1ph100V/110V/120V/220V/230V



■ 25W,3ph220V/380V



■ 感应电机特性表-连续额定

导线型		输出功率 W	电压 V	频率 Hz	电流 A	启动转矩 mN.m	额定转矩 mN.m	额定转速 r/min	电容容量 / 耐压 μF	
齿轮轴型	圆轴型									
4IK25GN-A	4IK25A-A	25	1ph100	50	0.50	120	200	1250	8.0	
4IK25GN-E	4IK25A-E			60	0.55		165	1550		
4IK25GN-C	4IK25A-C		1ph 110	0.45	50		0.250	200	1250	1.8
			1ph 120	0.500						
4IK25GN-H	4IK25A-H		1ph 220	0.230	60		0.230	165	1550	1.8
			1ph 230							
4IK25GN-S	4IK25A-S		3ph 220	50	0.185	350	800	1250	\	
				60	0.170	250	660	1550		
4IK25GN-S3	4IK25A-S3		3ph 380	50	0.106	350	800	1250	\	
				60	0.098	250	660	1550		

■ 可逆电机特性表-30分钟额定

导线型		输出功率 W	电压 V	频率 Hz	电流 A	启动转矩 mN.m	额定转矩 mN.m	额定转速 r/min	电容容量 / 耐压 μF	
齿轮轴型	圆轴型									
4RK25GN-A	4RK25A-A	25	1ph100	50	0.59	160	200	1250	10.0	
4RK25GN-E	4RK25A-E			60	0.69					140
4RK25GN-C	4RK25A-C		1ph 110	0.45	50	0.29	200	1250	2.2	
			1ph 120	0.50						
4RK25GN-H	4RK25A-H		1ph 220	0.30	60	0.35	140	165	1550	2.2
			1ph 230							

■ 容许力矩单位 (上段: N.m / 下段: kgf.cm)

电动机/减速机	减速比																							
	3	3.6	5	6	7.5	9	10	12.5	15	18	20	25	30	36	40	50	60	75	90	100	120	150		
4I(R)K25GN-A 4I(R)K25GN-E	3GN□K	50Hz	500	417	300	250	200	166	150	120	100	83	75	60	50	41	37	30	25	20	16	15	12.5	10
		60Hz	600	500	360	300	240	200	180	144	120	100	90	72	60	50	45	36	30	24	20	18	15	12
4I(R)K25GN-C 4I(R)K25GN-H	3GN□K	50Hz	0.49	0.58	0.81	0.97	1.2	1.5	1.55	2.0	2.4	2.9	3.17	3.7	4.4	5.3	5.57	6.6	7.9				8	
		60Hz	5.00	5.91	8.26	9.89	12.2	15.3	15.8	20.4	24.4	29.6	32.3	37.7	44.9	54.1	56.8	67.3	80				80	
4IK25GN-S 4IK25GN-S3	3GN□K	50Hz	0.40	0.48	0.67	0.80	1.0	1.2	1.25	1.7	2.0	2.4	2.64	3.0	3.6	4.3	4.49	5.4	6.5				8	
		60Hz	4.08	4.89	6.83	8.16	10.2	12.2	12.8	17.3	20.4	24.4	26.9	30.6	36.7	43.8	45.8	55.1	66.3				80	



请按图示订货

■ ZDA03-4IK25GN-C-4GN15K

代码	规格1	规格2	速比
ZDA03	4IK25GN	S	4GN15K (15:15比)
	4RK25GN	S	
		C	
		C	

■ ZDA03-4IK25A-C

代码	规格1	规格2
ZDA03	4IK25A	S
		C
	4RK25A	S
		C



交期Delivery

5天 发货

○本产品发货时间不含周日