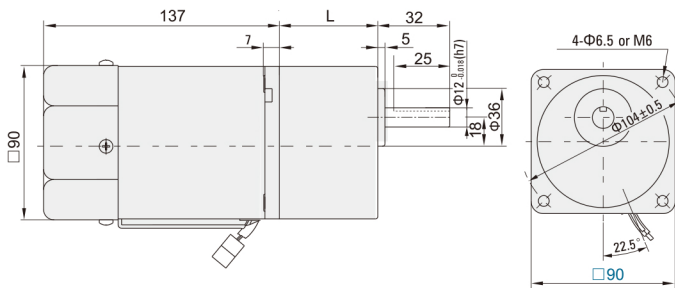


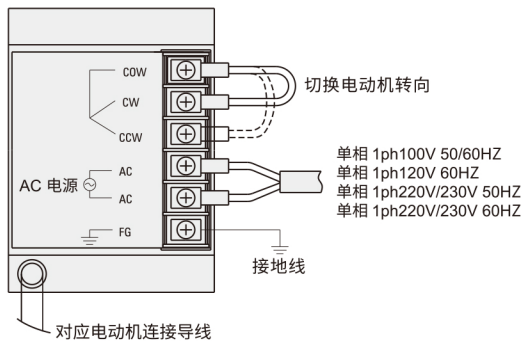


代码	规格1				规格2		配件	
	5IK60RGN				SF	CF		
	电动机尺寸 mm	类型名称	功率 W	功能	轴类	电压		
ZDC05	5 表示90	IK 感应电动机	60	R 调速功能	GN型 齿轴	三相220V	单相220V	F 带风扇

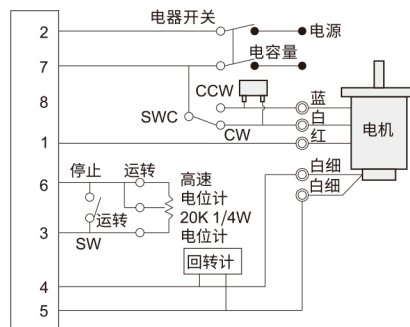
注：60W以上电机默认带风扇



■ 接线示意图 US 型



■ SS 型



■ 电机特性表

导线型		输出功率 W	电压 V	频率 Hz	调速范围 r/min	容许转矩		启动转矩 mN.m	电流 A	电容量 / 耐压 μF
齿轮轴型	圆轴型					1200r/min mN.m	90r/min mN.m			
5IK60RGN-AF	5IK60RA-A	60	1ph100	50	90~1350	460	140	265	1.00	20.0
5IK60RGN-EF	5IK60RA-E								1.10	
5IK60RGN-CF	5IK60RA-C			0.80						
5IK60RGN-HF	5IK60RA-H	60	1ph230	60	90~1650	490	160	265	0.85	12.0
									0.50	
									0.55	4.0
									0.50	
									0.55	

■ 容许力矩单位 (上段: N.m / 下段: kgf.cm)

电动机/减速机	转速	调速比																									
		3	3.6	5	6	7.5	9	10	12.5	15	18	20	25	30	36	40	50	60	75	90	100	120	150				
5IK60RGN-A 5IK60RGN-E 5IK60RGN-C 5IK60RGN-H	50Hz	500	417	300	250	200	166	150	120	100	83	75	60	50	41	37	30	25	20	16	15	12.5	10				
	60Hz	600	500	360	300	240	200	180	144	120	100	90	72	60	50	45	36	30	24	20	18	15	12				
	50Hz	1.1	1.4	1.9	2.3	2.9	3.4	3.57	4.8	5.7	6.8	7.03	8.6														
	60Hz	11.2	14.2	19.3	23.4	29.6	34.7	36.4	48.9	58.1	69.3	71.7	87.7														
	50Hz	0.92	1.1	1.5	1.8	2.3	2.8	2.99	3.8	4.6	5.5	5.70	6.9	8.3								10					
	60Hz	9.38	11.2	15.3	18.3	23.4	28.5	30.5	38.7	46.9	56.1	58.2	70.1	84.7								100					



请按图示订货

■ ZDC05-5IK60RGN-CF-5GN15K

代码	规格1	规格2	速比
ZDC05	5IK60RGN	SF CF	5GN15K (15:15比)

■ ZDC05-5IK60RA-SM

代码	规格1	规格2
ZDC04	5IK40RA	SM CM



交期Delivery

5天 发货

○本产品发货时间不含周日