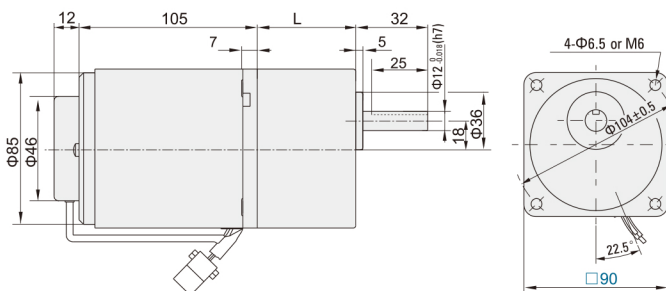


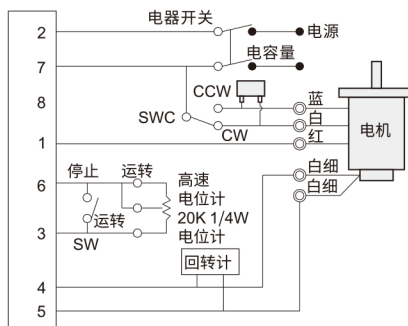
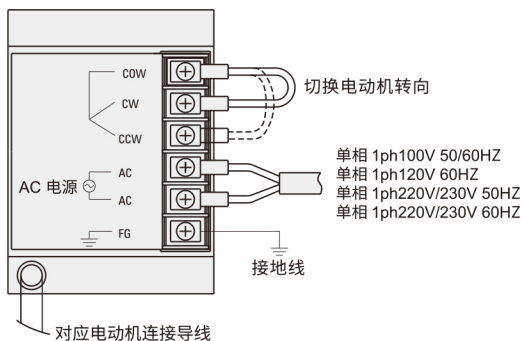


代码	规格1					规格2	
	4IK25RGN					S	C
	电动机尺寸 mm	类型名称	功率W	功能	轴类	电压	
ZDC04	5 表示90	IK 感应电动机	40	R 调速功能	GN型 齿轴	三相220V	单相220V



■ 接线示意图 US 型

■ SS 型



■ 电机特性表

导线型		输出功率 W	电压 V	频率 Hz	调速范围 r/min	容许转矩		启动转矩 mN.m	电流 A	电容量 / 耐压 μF	
齿轮轴型	圆轴型					1200r/min mN.m	90r/min mN.m				
5IK40RGN-A	5IK40RA-A	40	1ph100	50	90~1350	260	70	180	0.65	12.0	
									0.70		
				0.55							
5IK40RGN-E	5IK40RA-E			60	90~1650	65	300	75	160	0.60	8.0
										0.35	
5IK40RGN-C	5IK40RA-C			50	1ph 220	90~1350	230	70	145	0.40	2.5
		0.35									
5IK40RGN-H	5IK40RA-H	60	1ph 230	90~1650				0.40			
								0.40			

■ 容许力矩单位 (上段: N.m / 下段: kgf.cm)

电动机/减速机	减速比	转速	3 3.6 5 6 7.5 9 10 12.5 15 18 20 25 30 36 40 50 60 75 90 100 120 150																									
			50Hz	60Hz	500	360	300	250	200	166	150	120	100	83	75	60	50	41	37	30	25	20	16	15	12.5	10		
5IK40RGN-A 5IK40RGN-E 5IK40RGN-C 5IK40RGN-H	5GN□K	50Hz	0.77	0.92	1.3	1.5	1.9	2.3	2.38	3.2	3.8	4.6	4.88	5.7	6.9	8.3	8.57	10										
			7.85	9.38	13.2	15.3	19.4	23.4	24.3	32.6	38.7	46.9	49.8	58.1	70.4	84.7	87.4	100										
		60Hz	0.63	0.76	1.1	1.3	1.6	1.9	2.00	2.6	3.2	3.8	4.07	4.7	5.7	6.8	7.19	8.6	10									
			6.42	7.75	11.2	13.2	16.3	19.3	20.4	26.5	32.6	38.7	41.5	47.9	58.1	69.3	73.4	87.7	100									



请按图示订货

### ■ ZDC04-5IK40RGN-C-5GN15K

代码	规格1	规格2	速比
ZDC04	5IK40RGN	S	5GN15K
		C	(15:15比)

### ■ ZDC04-5IK40RA-S

代码	规格1	规格2
ZDC04	5IK40RA	S
		C



交期Delivery

5天 发货

○本产品发货时间不含周日