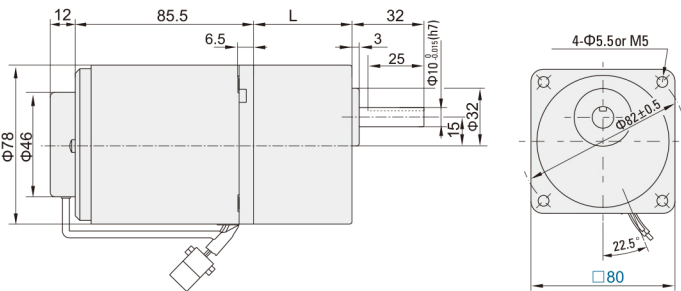
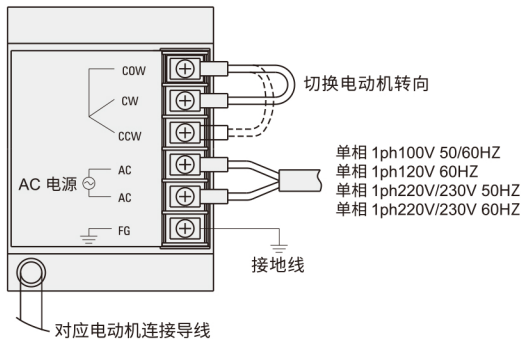




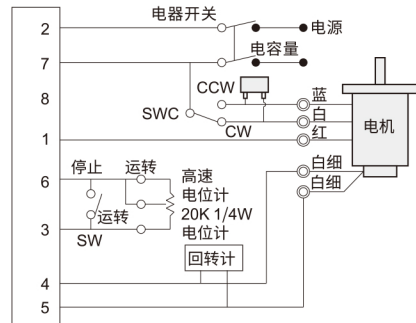
代码	规格1					规格2	
	4IK25RGN					S	C
	电动机尺寸 mm	类型名称	功率W	功能	轴类	电压	
ZDC03	4 表示80	IK 感应电动机	25	R 调速功能	GN型 齿轴	三相220V	单相220V



■ 接线示意图 US 型



■ SS 型



■ 电机特性表

导线型		输出功率 W	电压 V	频率 Hz	调速范围 r/min	容许转矩		启动转矩 mN.m	电流 A	电容量 / 耐压 μF
齿轮轴型	圆轴型					1200r/min mN.m	90r/min mN.m			
4IK25RGN-A	4IK25RA-A	25	1ph100	50	90~1350	190	47	88	0.50	8.0
4IK25RGN-E	4IK25RA-E								0.55	
4IK25RGN-C	4IK25RA-C		1ph 110	60	90~1650				0.45	7.0
									0.50	
4IK25RGN-H	4IK25RA-H		1ph 120	50	90~1350				0.25	1.8
									0.23	

■ 容许力矩单位 (上段: N.m / 下段: kgf.cm)

电动机/减速机	减速比	转速																						
		3	3.6	5	6	7.5	9	10	12.5	15	18	20	25	30	36	40	50	60	75	90	100	120	150	
4IK25RGN-A	4GN□K	50Hz	500	417	300	250	200	166	150	120	100	83	75	60	50	41	37	30	25	20	16	15	12.5	10
		60Hz	600	500	360	300	240	200	180	144	120	100	90	72	60	50	45	36	30	24	20	18	15	12
4IK25RGN-E	4GN□K	50Hz	0.49	0.58	0.81	0.97	1.20	1.50	1.55	2.00	2.40	2.90	3.17	3.70	4.40	5.30	5.57	6.60	7.90				8	
4IK25RGN-C		60Hz	5.00	5.91	8.26	9.89	12.2	15.3	15.8	20.4	24.4	29.6	32.3	37.7	44.9	54.1	56.8	67.3	80.0				80	
4IK25RGN-H	4GN□K	50Hz	0.40	0.48	0.67	0.80	1.00	1.20	1.25	1.70	2.00	2.10	2.64	3.00	3.60	4.30	4.49	5.40	6.50				8	
		60Hz	4.08	4.89	6.83	8.16	10.2	12.2	12.8	17.3	20.4	24.4	26.9	30.6	36.7	43.8	45.8	55.1	66.3				80	



请按图示订货

■ ZDC03-4IK25RGN-C-4GN10K

代码	规格1	规格2	速比
ZDC03	4IK25RGN	S	4GN10K (10:10比)
		C	

■ ZDB11-4IK25RA-S

代码	规格1	规格2
ZDC03	4IK25RA	S
		C



交期Delivery

5天 发货

○本产品发货时间不含周日