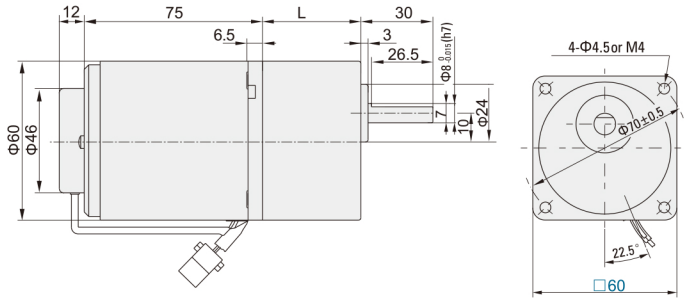
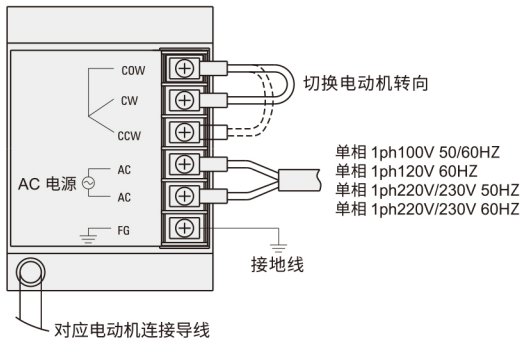




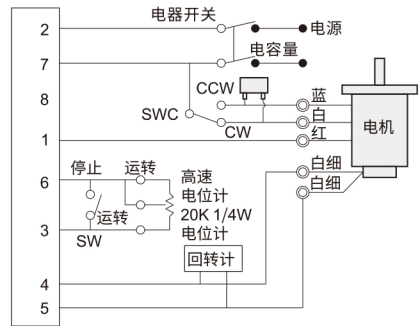
代码	规格1					规格2	
	2IK6RGN					S	C
	电动机尺寸 mm	类型名称	功率W	功能	轴类	电压	
ZDC01	2 表示60	IK 感应电动机	6	R 调速功能	GN型 齿轴	三相220V	单相220V



■ 接线示意图 US 型



■ SS 型



■ 电机特性表

导线型		输出功率 W	电压 V	频率 Hz	调速范围 r/min	容许转矩		启动转矩 mN.m	电流 A	电容容量 / 耐压 μF
齿轮轴型	圆轴型					1200r/min mN.m	90r/min mN.m			
2IK6RGN-A	2IK6RA-A	6	1ph100	50	90~1350	50	30	35	0.24	3.5
2IK6RGN-E	2IK6RA-E								0.25	
2IK6RGN-C	2IK6RA-C		1ph 110	60	90~1650	55	29	30	0.16	2.0
									1ph 120	
2IK6RGN-H	2IK6RA-H		1ph 220	50	90~1350	55	29	35	0.13	0.8
									1ph 230	
		1ph 220	60	90~1650	55	29	30	0.14		
		1ph 230						0.12		

■ 容许力矩单位 (上段: N.m / 下段: kgf.cm)

电动机/减速机	转速	减速比																					
		3	3.6	5	6	7.5	9	10	12.5	15	18	20	25	30	36	40	50	60	75	90	100	120	150
2IK6RGN-A	50Hz	500	417	300	250	200	166	150	120	100	83	75	60	50	41	37	30	25	20	16	15	12.5	10
	60Hz	600	500	360	300	240	200	180	144	120	100	90	72	60	50	45	36	30	24	20	18	15	12
2IK6RGN-E	50Hz	0.12	0.14	0.19	0.23	0.29	0.35	0.39	0.49	0.58	0.70	0.75	0.88	1.1	1.3	1.39	1.6	1.9	2.4	2.9	3		
	60Hz	1.22	1.43	1.94	2.35	2.96	3.57	3.98	5.0	5.92	7.14	7.65	8.98	11.2	13.3	14.2	16.3	19.4	24.5	29.6	30		
2IK6RGN-C	50Hz	0.10	0.12	0.16	0.19	0.24	0.29	0.32	0.41	0.49	0.58	0.62	0.73	0.88	1.1	1.15	1.3	1.6	2.0	2.4	2.6	3	
	60Hz	1.02	1.22	1.63	1.94	2.45	2.96	3.26	4.18	5.0	5.92	6.32	7.45	8.98	11.2	11.7	13.3	16.3	20.4	24.5	26.5	30	



请按图示订货

### ■ ZDC01-2IK6RGN-C-2GN10K

代码	规格1	规格2	速比
ZDC01	2IK6RGN	S	2GN10K
		C	(10:10比)

### ■ ZDC01-2IK6RA-SM

代码	规格1	规格2
ZDC01	2IK6RA	S
		C



交期Delivery

5天 发货

○本产品发货时间不含周日