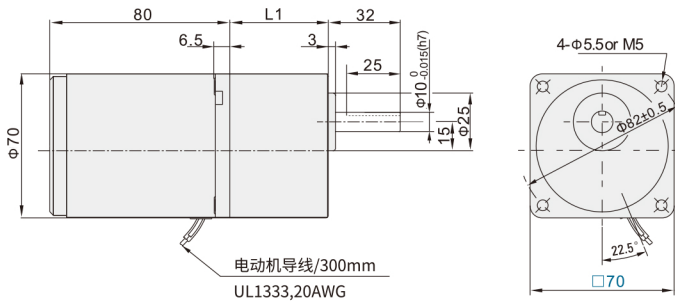


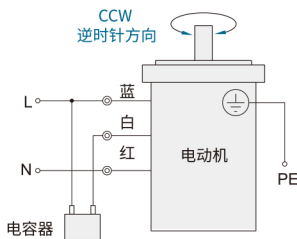
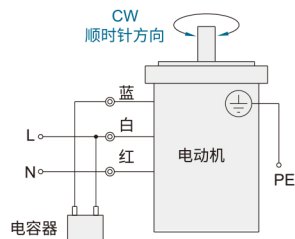
# 感应电机/可逆电机 ◀ 15W □70mm



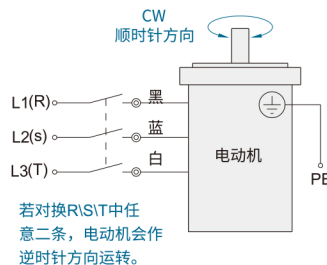
代码	规格1				规格2	
	3IK15GN				S	C
	3RK15GN					
	电动机尺寸mm	类型名称	功率W	轴类	电压	
3:表示70	IK:感应电动机 RK:可逆电动机	15	GN型齿轴	三相220V	单相220V	



■ 接线示意图 15W,1ph100V/110V/120V/220V/230V



■ 15W,3ph220V/380V



■ 感应电机特性表-连续额定

导线型		输出功率 W	电压 V	频率 Hz	电流 A	启动转矩 mN.m	额定转矩 mN.m	额定转速 r/min	电容量/耐压 μF
齿轮轴型	圆轴型								
3IK15GN-A	3IK15A-A	15	1ph100	50	0.35	90	125	1200	6.0
				60	0.33	85	105	1450	
3IK15GN-E	3IK15A-E	15	1ph 110 1ph 120	60	0.30 0.32	65	105	1450	5.0
3IK15GN-C	3IK15A-C	15	1ph 220 1ph 230	50	0.18 0.20	90	125	1200	1.2
3IK15GN-H	3IK15A-H	15	1ph 220 1ph 230	60	0.16 0.15	65 70	105	1450	1.2
3IK15GN-S	3IK15A-S	15	3ph 220	50	0.14	220	125	1200	\
						60	0.12	180	
3IK15GN-S3	3IK15A-S3	15	3ph 380	50	0.08	220	125	1200	\
						60	0.07	180	

■ 可逆电机特性表-30分钟额定

导线型		输出功率 W	电压 V	频率 Hz	电流 A	启动转矩 mN.m	额定转矩 mN.m	额定转速 r/min	电容量/耐压 μF
齿轮轴型	圆轴型								
3IK15GN-A	3RK15A-A	15	1ph100	50	0.40	110	125	1200	7.0
				60	0.56	105	105	1450	
3IK15GN-E	3RK15A-E	15	1ph 110 1ph 120	60	0.43 0.42	85	105	1450	6.0
3IK15GN-C	3RK15A-C	15	1ph 220 1ph 230	50	0.23	110	125	1200	1.5
3IK15GN-H	3RK15A-H	15	1ph 220 1ph 230	60	0.20	85 90	105	1450	1.5

■ 容许力矩单位 (上段: N.m / 下段: kgf.cm)

电动机/减速机	减速比	转速																						
		3	3.6	5	6	7.5	9	10	12.5	15	18	20	25	30	36	40	50	60	75	90	100	120	150	
		50Hz	500	417	300	250	200	166	150	120	100	83	75	60	50	41	37	30	25	20	16	15	12.5	10
3I(R)K15GN-A	3I(R)K15GN-E	0.30	0.36	0.51	0.61	0.76	0.91	0.97	1.3	1.5	1.8	1.94	2.3	2.7	3.3	3.48	4.1	5						
3I(R)K15GN-C	3I(R)K15GN-H	3.06	3.67	5.20	6.22	7.75	9.28	9.90	13.2	15.3	18.3	19.8	23.4	27.5	33.7	35.5	41.8	50						
3I(R)K15GN-S	3I(R)K15GN-S3	0.26	0.31	0.43	0.51	0.64	0.77	0.80	1.1	1.3	1.5	1.64	1.9	2.3	2.8	2.88	3.5	4.2	5					
		2.65	3.16	4.38	5.20	6.53	7.85	8.16	11.2	13.2	15.3	16.7	19.3	23.4	28.5	29.4	35.7	42.8	50					



请按图示订货

## ■ ZDA02-3IK15GN-C-3GN15K

代码	规格1	规格2	速比
ZDA02	3IK15GN	S	3GN15K (15:15比)
		C	
	3RK15GN	S	
		C	

## ■ ZDA02-3IK5A-C

代码	规格1	规格2
ZDA02	3IK15A	S
		C
	3RK15A	S
		C



交期Delivery

5天

发货

○本产品发货时间不含周日