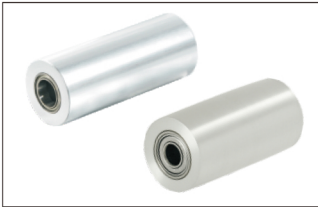
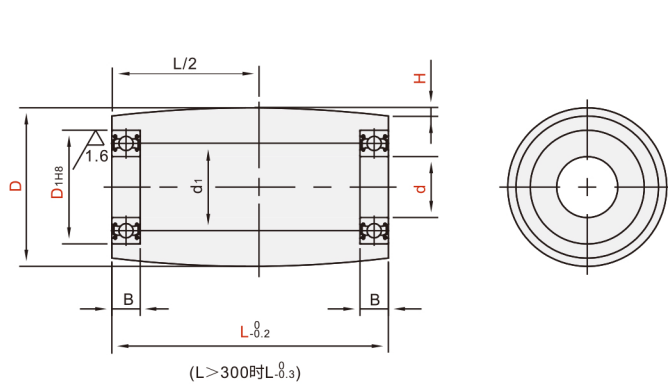


# 平皮带用惰轮 ◀ 圆弧型 L=100-500



代码	类型	材质		表面处理
		国标	相当	
VBL61	圆弧型	LF2	A5052	本色阳极氧化
VBL71		Q275	Q275	无电解镀锌
VBL81		0Cr18Ni9	SUS304	
VBL86		蓝色POM	蓝色POM	/

■轴承精度：GB/T 307.1 0级  
相当于：JIS B 1514 0级



型号		d	最小单位10 L	H 选择	d1			轴承尺寸				
代码	D				A5052/蓝色POM	钢(Q275)	不锈钢(SUS304)	型号	D1	B		
VBL61 VBL71 VBL81 VBL86	30	8	100-500	0.3 0.5	15	—	—	698ZZ	19	6		
		8A			—	—	608ZZ	22	7			
		10			16	18	6900ZZ	22	6			
		12					6901ZZ	24	6			
	35	10			18	20	6900ZZ	22	6			
		12					6901ZZ	24	6			
		15					6902ZZ	28	7			
	40	8			20	20	628ZZ	24	8			
		10					6000ZZ	26	7			
		12					6901ZZ	24	6			
		15					6902ZZ	28	7			
		20					6804ZZ	32	7			
		50					10	24	22	6200ZZ	30	9
							12			6001ZZ	28	8
							15			6902ZZ	28	7
	20				6804ZZ	32	7					
	25				6905ZZ	42	9					
	60	12			30	28	6201ZZ	32	10			
		15					6002ZZ	32	9			
		20					6904ZZ	37	9			
		25					6905ZZ	42	9			
		30					6906ZZ	47	9			
		80					25	41	—	6205ZZ	52	15
							30			6006ZZ	55	13
	35				6907ZZ	55	10					



请按图示订货

## ■ VBL61-D30-d8-L200

型号		d	最小单位10 L
代码	D		
VBL61	30	8	100-500



交期Delivery

**6天** 发货

○本产品发货时间不含周日