
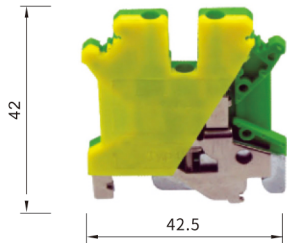


代码	类型	颜色	安装方式	端子类型	
OTC21	螺钉接线型	双层	黄绿色	DIN导轨	接地型


  



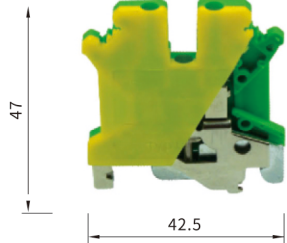
USLKG-3  
厚度:5.2mm



42  
42.5

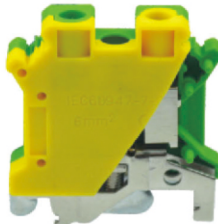


USLKG-5  
厚度:6.2mm

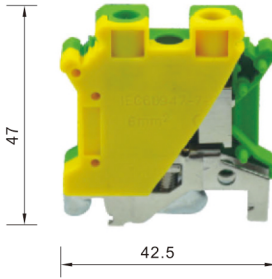


47  
42.5

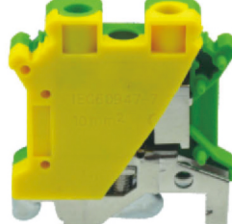
  



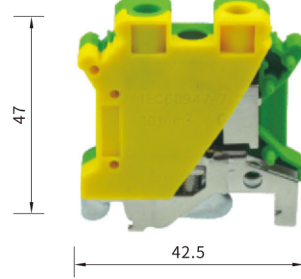
USLKG-6  
厚度:8.2mm




47  
42.5



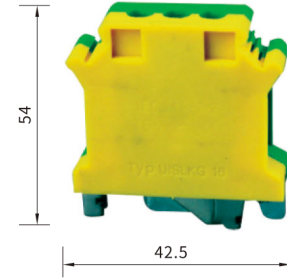
USLKG-10  
厚度:5.2mm



47  
42.5




USLKG-16  
厚度:5.2mm

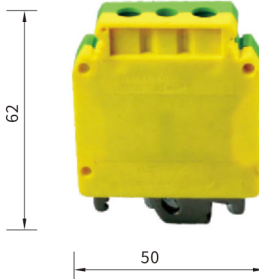


54  
42.5


  



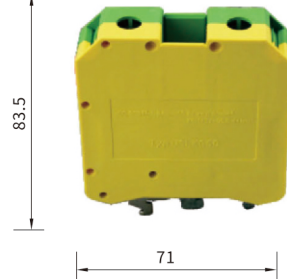
USLKG-35  
厚度:15.2mm




62  
50



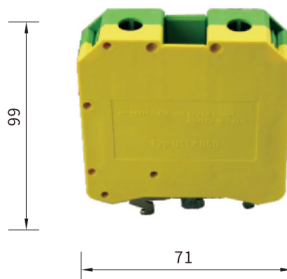
USLKG-50  
厚度:20mm



83.5  
71




USLKG-95  
厚度:20mm

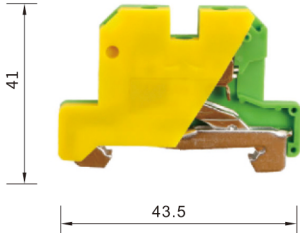


99  
71


  



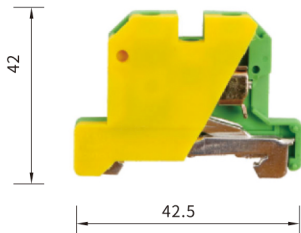
EK-2.5/35  
厚度:15.2mm




41  
43.5



EK-4/35  
厚度:6.8mm



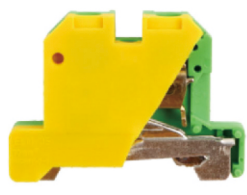
42  
42.5



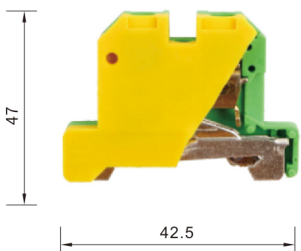
EK-6/35  
厚度:8mm




47  
42.5



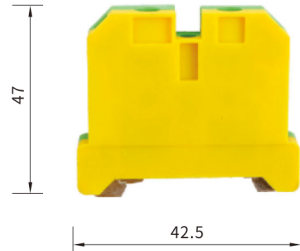
EK-10/35  
厚度:10mm




47  
42.5



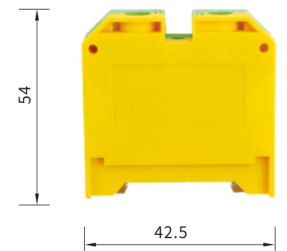
USLKG-16  
厚度:12mm




47  
42.5



USLKG-35  
厚度:18mm



54  
42.5

型号	技术参数	导线(mm²)		电流(A)	IEC60947-7-1	安装轨	快速标记条
		刚性	柔性				
USLKG-3	螺丝: M3 端子: ...6 导线:7mm	0.2-4	0.2-2.5	34		G32-15L G32-18/15 TH35-7.5	ZB5-10 ZB5(HORIZONTAL) ZB5(VERTICAL)
USLKG-5	螺丝: M3 端子: ...6 导线:9mm	0.2-4	0.2-4	34			
USLKG-6	螺丝: M3 端子: ...8 导线:10mm	0.2-10	0.2-4	37			
USLKG-10	螺丝: M4 端子: ...8 导线:10mm	0.5-10	0.5-6	61			
USLKG-16	螺丝: M4 端子: ...10 导线:10mm	2.5-25	4-16	101			
USLKG-35	螺丝: M6 端子: ...10 导线:15mm	0.75-50	0.75-35	125			
USLKG-50	螺丝: M6 端子: ...14 导线:24mm	16-50	25-50	150			
USLKG-95	螺丝: M8 端子: ...22 导线:30mm	25-95	35-95	232			
EK-2.5/35	螺丝: M2.5 端子: ...6 导线:7mm	0.2-4	0.2-2.5	24			
EK-4/35	螺丝: M3 端子: ...6 导线:9mm	0.2-4	0.2-4	32			
EK-6/35	螺丝: M4 端子: ...8 导线:10mm	0.2-10	0.2-6	41			
EK-10/35	螺丝: M4 端子: ...8 导线:10mm	0.5-10	0.5-6	57			
USLKG-16	螺丝: M4 端子: ...10 导线:11mm	2.5-25	4-16	76			
USLKG-35	螺丝: M6 端子: ...10 导线:15mm	0.75-50	0.75-35	125			



请按图示订货

### OTC21-USLKG6

代码	规格	额定截面积
OTC21	USLKG6	6



交期Delivery

5天 发货

○本产品发货时间不含周日