


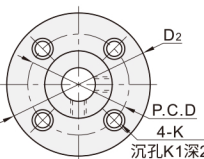
对边法兰型底座用支座 ◀ 圆法兰型·沉孔型



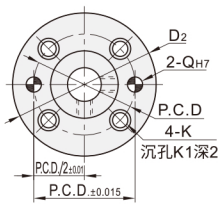
代码	类型			材质		表面处理
				国标	相当	
OBN61	圆法兰型	沉孔型	无定位孔	Q235	SS400	发黑 无电解镀镍
OBN62			带定位孔			
OBN66			无定位孔			

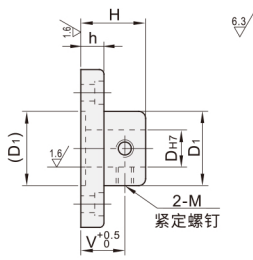
注：如对防锈有要求，请优先选用不锈钢材质或无电解镀镍产品。

无定位孔
OBN61/66




带定位孔
OBN62





型号		D ₂	D ₁	H	h	V	P.C.D	K	K ₁	M	仅带定位孔型支座				
代码	D _{h7}										Q _{h7}	附属定位销(2个)公差m6			
OBN61 OBN62 OBN66	10	$+0.012$ 0	55	26	12	18	43	4.5	11	M4	6	$+0.012$ 0	YLV61-m6-D6-L20		
	12	$+0.015$ 0	67	28			51	5.5	13						
	15	$+0.018$ 0	74	31			40	6.6	15					M5	
	20	$+0.018$ 0	85	40			45								
	25	$+0.018$ 0	99	45	50	15	40	9	18	M6	8	$+0.015$ 0	YLV61-m6-D8-L20		
	30	$+0.021$ 0	105	50	60									75	80
	35	$+0.021$ 0	117	55	70									90	95
	40	$+0.021$ 0	124	60	80	50	106	14	24	M10	10	$+0.015$ 0	YLV61-m6-D10-L30		
50	$+0.021$ 0	139	70	100											

可选加工

代码	技术说明																																									
KC		<p>选型方法：KC</p> <table border="1" style="width: 100%; border-collapse: collapse;"> <thead> <tr> <th>D</th> <th>K</th> <th>K₁</th> <th>调整量</th> <th>附属螺钉</th> </tr> </thead> <tbody> <tr> <td>10</td> <td>6</td> <td>11.5</td> <td rowspan="2">±1</td> <td>M4</td> </tr> <tr> <td>12</td> <td>7</td> <td>15</td> <td>M5</td> </tr> <tr> <td>15</td> <td>9</td> <td>17</td> <td rowspan="2">±1.5</td> <td>M6</td> </tr> <tr> <td>20</td> <td>10</td> <td>19</td> <td>M8</td> </tr> <tr> <td>25</td> <td rowspan="2">12</td> <td rowspan="2">22</td> <td rowspan="2">±2</td> <td rowspan="2">M8</td> </tr> <tr> <td>30</td> </tr> <tr> <td>35</td> <td rowspan="3">15</td> <td rowspan="3">26</td> <td rowspan="3">±2.5</td> <td rowspan="3">M10</td> </tr> <tr> <td>40</td> <td>28</td> </tr> <tr> <td>50</td> <td>32</td> <td>±3</td> <td>M12</td> </tr> </tbody> </table> <p>①仅适用于无定位孔型。 ②附带4个螺钉。</p>	D	K	K ₁	调整量	附属螺钉	10	6	11.5	±1	M4	12	7	15	M5	15	9	17	±1.5	M6	20	10	19	M8	25	12	22	±2	M8	30	35	15	26	±2.5	M10	40	28	50	32	±3	M12
		D	K	K ₁	调整量	附属螺钉																																				
10	6	11.5	±1	M4																																						
12	7	15		M5																																						
15	9	17	±1.5	M6																																						
20	10	19		M8																																						
25	12	22	±2	M8																																						
30																																										
35	15	26	±2.5	M10																																						
40					28																																					
50					32	±3	M12																																			

支柱/底座
固定夹
07

■ OBN62-D12

型号		D ₂
代码	D _{h7}	
OBN62	12	67

请按图示订货



交期Delivery
6天 发货

○本产品发货时间不含周日