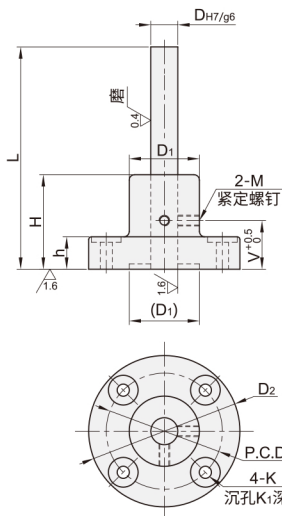


安装用底座(组件) ◀ 圆法兰型·沉孔型

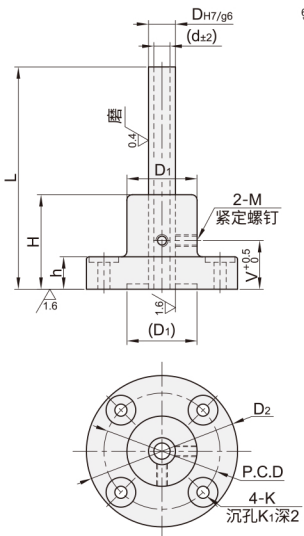
代码	类型	组合形式				支柱			支座		
		支柱	支座	材质		表回处理	材质		表回处理		
			无定位孔	国标	相当		国标	相当			
OBZ01	圆法兰型 沉孔型	棒型	RBN61	45	S45C高频淬火	—	Q235	SS400	发黑		
OBZ06				Q235	SS400	镀硬铬					
OBZ11				0Cr18Ni9	SUS304	—					
OBZ16				45	S45C高频淬火	—					
OBZ21				Q235	SS400	镀硬铬					
OBZ26				0Cr18Ni9	SUS304	—					
OBZ31		管型	RBN61	45	S45C高频淬火	—	Q235	SS400	发黑		
OBZ36				Q235	SS400	镀硬铬					
OBZ41				0Cr18Ni9	SUS304	—					
OBZ46				45	S45C高频淬火	—					
OBZ51				Q235	SS400	镀硬铬					
OBZ56				0Cr18Ni9	SUS304	—					

①支柱的两端面有可能未做表面处理。②管型支柱原料为无缝管，内径(d)误差为±2mm。
③如对防锈有要求，请优先选用不锈钢材质或无电解镀锌产品。

棒型
OBZ01/06/11/16/21/26



管型
OBZ31/36/41/46/51/56



型号		L 最小单位1	D ₂	D ₁	H	h	V	P.C.D	K	K ₁	M	(d)	仅带定位孔型支座		附属内六角 圆柱头螺钉
代码	D _{g6}												Q _{h7}	附属定位销(2个)公差m6	
组件	10	50~260	55	26	35	18	43	4.5	11	11	M4	6.0	6	YLG53-D6-L20	M4x20(4个)
	12	50~310	67	28											51
棒型 管型	15	75~360	74	31	20	56	6.6	15	M5	10.0	M 6x25(4个)				
	20	75~420	85	40	25	65	9	18	M6	11.7	M 8x25(4个)				
	25	75~470	99	45	30	75	8	18	M6	16.0					
	30	100~470	105	50	40	90	11	20	M8	20.1	M 10x35(4个)				
35	125~520	117	55	40	95	10	20	M8	22.7						
40	150~520	124	60	80	50	106	14	24	M10	30.8		M12x35(4个)			

可选加工

代码	技术说明																																													
KC	<p>变更安装孔尺寸 加大安装孔尺寸，增加安装时微调量</p> <p>4-K 沉孔K₁深2</p> <p>选型方法:KC</p> <table border="1"> <thead> <tr> <th>D</th> <th>K</th> <th>K₁</th> <th>调整量</th> <th>附属螺钉</th> </tr> </thead> <tbody> <tr><td>10</td><td>6</td><td>11.5</td><td rowspan="2">±1</td><td>M4</td></tr> <tr><td>12</td><td>7</td><td>15</td><td>M5</td></tr> <tr><td>15</td><td>9</td><td>17</td><td rowspan="2">±1.5</td><td>M6</td></tr> <tr><td>20</td><td>10</td><td>19</td><td>M8</td></tr> <tr><td>25</td><td>12</td><td>22</td><td rowspan="2">±2</td><td rowspan="2">M8</td></tr> <tr><td>30</td><td></td><td></td></tr> <tr><td>35</td><td>15</td><td>26</td><td rowspan="2">±2.5</td><td>M10</td></tr> <tr><td>40</td><td></td><td>28</td><td>M10</td></tr> <tr><td>50</td><td>18</td><td>32</td><td>±3</td><td>M12</td></tr> </tbody> </table> <p>①仅适用于无定位孔型。②附带4个螺钉。</p>	D	K	K ₁	调整量	附属螺钉	10	6	11.5	±1	M4	12	7	15	M5	15	9	17	±1.5	M6	20	10	19	M8	25	12	22	±2	M8	30			35	15	26	±2.5	M10	40		28	M10	50	18	32	±3	M12
D	K	K ₁	调整量	附属螺钉																																										
10	6	11.5	±1	M4																																										
12	7	15		M5																																										
15	9	17	±1.5	M6																																										
20	10	19		M8																																										
25	12	22	±2	M8																																										
30																																														
35	15	26	±2.5	M10																																										
40		28		M10																																										
50	18	32	±3	M12																																										



■ OBZ01-D10-L200

型号		L 最小单位1
代码	D _{g6}	
OBZ01	10	50~260

请按图示订货



交期Delivery

6天 发货

○本产品发货时间不含周日