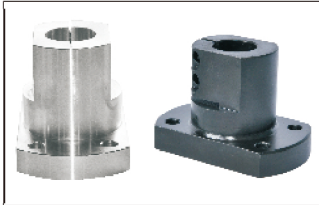


底座用固定座 ◀ 开口型



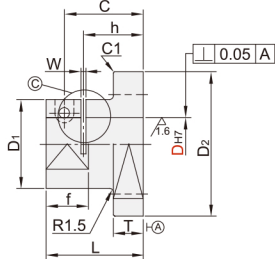
代码	类型	材质		表面处理	附件 (螺钉)
		国标	相当		
OBT01	开口型	Q235	SS400	发黑	YWE01
OBT02				无电解镀锌	YWE21
OBT06		LD30	A6061	本色阳极氧化	YWE21
OBT11		OCr18Ni9	SUS304	/	

■附件螺丝

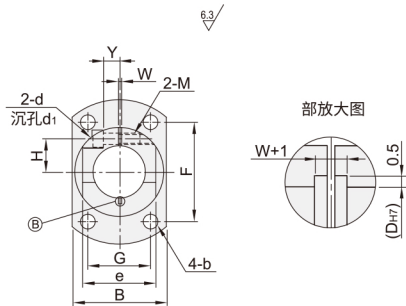
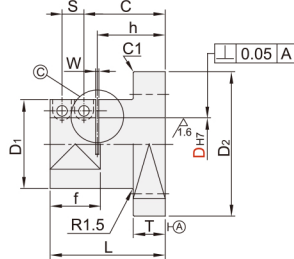
D	OBT01	OBT02/06/11
10	M4×15 1个	M4×15 1个
12	M4×15 1个	M4×15 1个
15	M5×20 1个	M5×20 1个
16	M5×20 1个	M5×20 1个
20	M5×20 2个	M5×20 2个
25	M6×25 2个	M6×25 2个
30	M8×25 2个	M8×25 2个
35	M8×25 2个	M8×25 2个
40	M8×30 2个	M8×30 2个
50	M10×35 2个	M10×35 2个

■如对防锈有要求, 请优先选用不锈钢材质或无电解镀锌产品。

D=10~15



D=20~50



■部可能带有开口槽。

型号		D2	B	L	T	D1	F	G	b	C	S	H	Y	d	d1	M	h	f	e	W
OBT01	10	+0.015 0	50	33	35	10	30	35	18	4.5	29	9	5	3.5	8	M4	22	15	20	2
	12	+0.018 0	52	35			32	37	20											
	15	0	58	40	39	35	40	24	5.5	32	7	9.5	27	25	30					
	16	0	73	45	50	40	50	28	6.6	33.8						10.5	14.5	6.6	11	
	OBT02	20	+0.021 0	93	55	60	50	62	36	9	41.5	13	18.5	9	14	M8	44			
OBT06	25	0	103	65	70	60	72	42	11	47	16	21.5	10					13	26.5	53
OBT11	30	+0.025 0	108	70	80	65	75	45	11	55	17	24.5		13	17.5	M10	65			
	40	0	118	75	90	70	78	55	14	64	17	26.5	16					11	17.5	M10
	50	0	138	90	110	18	85	95	60	77.5	21.5	32.4		16	11	17.5	M10			

■ OBT02-D10



请按图示订货

型号		D2	
代码	Dh7		
OBT02	10	50	



交期Delivery

5天 发货

○本产品发货时间不含周日

支柱
固定座

07