

# 标准型底座用方形支架 ◀ 通孔型/螺孔型/偏置型

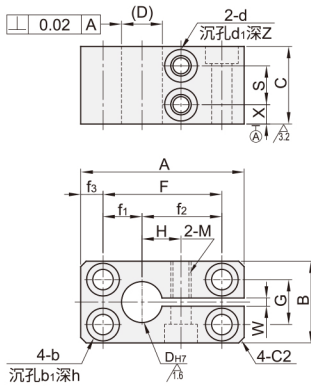


代码	类型	材质		表面处理	附件(螺钉)		
		国标	相当				
OCG01	标准型	通孔型	Q235	SS400	发黑	YAC01	
OCG02			0Cr18Ni9	SUS304	无电解镀锌	—	YAC21
OCG06			Q235	SS400	发黑	YAC01	
OCG11	标准型	螺孔型	Q235	SS400	发黑	YAC01	
OCG12					无电解镀锌	YAC21	
OCG21					发黑	YAC01	
OCG22					无电解镀锌	YAC21	

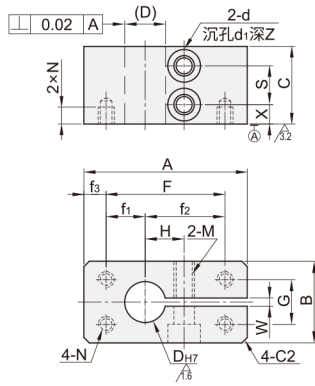
### 附件螺钉

D	OCG01/11/21	OCG02/06/12/22
10	M4×14 2个	M4×14 2个
12	M5×16 2个	M5×16 2个
15	M6×20 2个	M6×20 2个
20	M6×25 2个	M6×25 2个
25	M8×30 2个	M8×30 2个
30	M8×35 2个	M8×35 2个
35	M10×50 2个	M8×40 2个
40	M4×14 2个	M10×50 2个
50	M8×40 2个	M4×14 2个

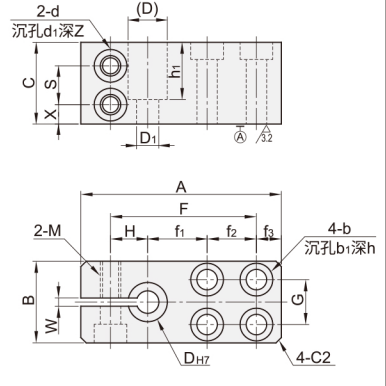
通孔型  
OCG01/02/06



螺孔型  
OCG11/12



偏置型  
OCG21/22



6.3/

型号		A	B	C	F	f <sub>1</sub>	f <sub>2</sub>	f <sub>3</sub>	G	b	b <sub>1</sub>	h	N	H	M	X	S	d	d <sub>1</sub>	Z	W		
通孔型 OCG01 OCG02 OCG06	10	40			28	9	19	6	11	4.5	8	5	M4	9	M4	4.75	9.5	4.5	8	5	2		
	12	42	20	19	30	10	20							10									
	15	50	22	21	38	14	24							12								5.5	9.2
	20	60	30	29	45	17.5	27.5	7.5	16	6.6	11	7	M6	15	M6	7	15	6.6	11	7			
	25	65	35	34	50	20	30							20									
	30	80	45	44	60	22.5	37.5							25									
螺孔型 OCG11 OCG12	35	85	50	49	65	25	40	10	30	9	14	9	M8	21	M8	9.5	25	9	14	9	3		
	40	100	60	59	75	30	45							35								24	30
	45	110	70	69	85	32.5	52.5							45								26	35
	50	110	70	69	85	32.5	52.5							12.5							11	17.5	11

型号		A	B	C	F	f <sub>1</sub>	f <sub>2</sub>	f <sub>3</sub>	G	b	b <sub>1</sub>	h	H	M	X	S	d	d <sub>1</sub>	Z	W	D <sub>1</sub>	h <sub>1</sub>								
OCG21 OCG22	10	45	20	19	33	14	10	6	10	5	8	4.6	9	M4	4.75	9.5	5	8	4.6	2	6	14								
	12	48			36	16							10																	
	15	58			22	21							44										20	12	7	12	6	9.5	5.5	12
	20	71	30	29	56	25	16	7.5	16	7	11	6.5	15	M6	7	15	7	11	6.5		21	29								
	25	82	35	34	67	30	20						20																	
	30	94	45	44	76	35	25						9										25	9	14	9	21	M8	9.5	25
	35	105	50	49	87	35	28	28																						
	40	116	60	59	96	40	30	30	11	30	11	17.5	11	24	M8	12	35	9	14		9	31	44							
	45	127	70	69	107	45	35	35	12	35	12	19	12	M10										14.5	40	11	17.5	11	36	54
	50	152	70	69	129	58	38	38	33	M10	14.5	40	11																	



请按图示订货

### OCG02-D10

型号		
代码	D <sub>H7</sub>	A
OCG02	10	40



交期Delivery

6天 发货

○本产品发货时间不含周日

固定夹  
支柱/底座  
07