


止回组件

止回组件



①卡爪

代码	材质		表面处理	硬度
	国标	相当		
AFC01	Q235	SS400	无电解镀锌	渗碳淬火40~45HRC
AFC11	0Cr18Ni9	SUS304	—	—
AFC21	MC尼龙	MC尼龙	—	—

②弹簧

代码	材质		表面处理
	国标	相当	
R(软)	0Cr18Ni9	SUS304-WPB	—
Y(硬)	—	—	—

③底座

代码	主体			附件(铜)	
	材质	相当	表面处理	材质	表面处理
LK TK MK BK PK	Q235	SS400	无电解镀锌	S45C	无电解镀锌
LU TU BU MU	0Cr18Ni9	SUS304	—	SUS304	—

附件(适用于TK-TU)

卡爪	TK	TU
10S/10C	UAC04-D20-V6-T3 2个	UAC61-D20-V6-T3
14S/14C	UAC04-D25-V8-T3 2个	—

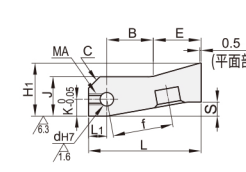
本产品由①卡爪+②弹簧+③底座组合而成，选择以下各部件装配后出货。

型号	①卡爪	②弹簧	③底座	T	T1	d	H	H1	L	P	Q	a	S	S1													
AFC01 (SS400) AFC21 (MC尼龙)	7S 7C	R 软	LK 侧面孔型(螺栓孔型)	7	12	29	22.5	30	20	5	2.5	—	—	—													
			MK 侧面孔型(螺孔型)																								
			BK 底部螺孔型																								
	PK T型																										
	7SA 7CA		LK* 侧面孔型(螺栓孔型)																								
			MK* 侧面孔型(螺孔型)																								
BK* 底部螺孔型																											
AFC01 (SS400) AFC11 (SUS304) AFC21 (MC尼龙)	10S 10C	Y 硬	PK π型	10	19	38	31	40	25	7.5	—	—	5	3													
			LK* 侧面孔型(螺栓孔型)																								
			TK* 侧面孔型(通孔型)																								
			MK* 侧面孔型(螺孔型)																								
			BK* 底部螺孔型																								
			PK* π型																								
	14S 14C		LK* 侧面孔型(螺栓孔型)												14	25	8	55.5	43	55	35	10	—	—	—	10	5
			TK* 侧面孔型(通孔型)																								
			MK* 侧面孔型(螺孔型)																								
			BK* 底部螺孔型																								
			PK* π型																								
			BK 底部螺孔型																								
PK π型																											
AFC01 (SS400)	20S 20C	Y 硬	BK 底部螺孔型	20	38	10	63	49	65	40	12.5	4.5	—	—													
			PK π型																								
	28S 28C		BK 底部螺孔型												28	50	12	83	78	64	80	50	15	7	12	7	
			PK π型																								

①带*规格不适用AFC11 ②带(的规格不适用AFC01)

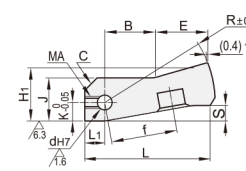
①卡爪(详细尺寸)

直型
7S/7SA/10S
14S/20S/28S



直型卡爪顶出量
t(行程S)
t1(行程S1)
t2(行程S2)
S:标准行程
S1:标准行程
S2:最大行程

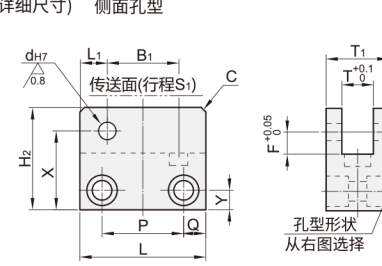
圆弧形
7C/7CA/10C
14C/20C/28C



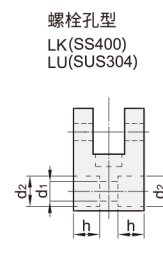
圆弧形基准停止位置
t(行程S)
t1(行程S1)
t2(行程S2)
S:标准行程
S1:标准行程
S2:最大行程

③底座(详细尺寸)

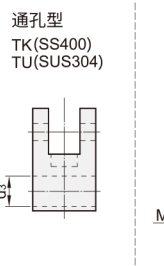
侧面孔型



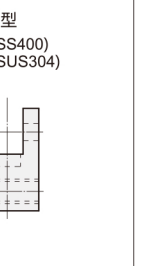
螺栓孔型
LK(SS400)
LU(SUS304)



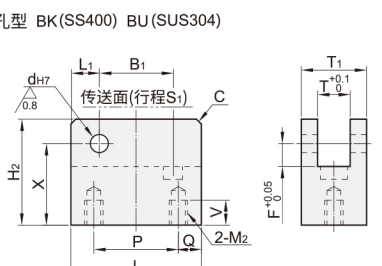
通孔型
TK(SS400)
TU(SUS304)



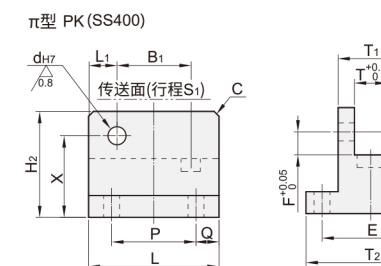
螺孔型
MK(SS400)
MU(SUS304)



底部螺孔型 BK(SS400) BU(SUS304)



π型 PK(SS400)



型号	卡爪	T	L		L1	B	S	E												
			直型	圆弧形				直型	圆弧形	R	H1	J	K	MA	d	f	C	t1	t2	t3
AFC01 AFC11 AFC21	7S 7C	7	30	31.5	7.5	7.5	5	15	13.9	24	16	10	5	M3*	6	15.7	3	1.8	1.2	0.7
	7SA 7CA	7	40	41.5	8	15	5	17	15.9	33.5	20	14	7	M3*	6	21	4	1.6	1	0.5
	10S 10C	10	40	41.5	8	15	5	17	15.9	33.5	20	14	7	M4*	8	35.8	5	3.3	2	0.8
	14S 14C	14	55	57	10	12.4	10	32.6	30	47	30.5	19	10	M4*	8	40	7	3.4	2	1.5
	20S 20C	20	65	66.5	12.5	18.5	11	34	30.4	54	33	21	10	M5	10	40	7	3.4	2	1.5
	28S 28C	28	80	82.5	15	30	13	35	30.5	67.5	45	30	15	M6	12	50	9	4.5	2.8	1.8

注: AFC21为插入螺纹套。

www.vipdo.cn 400-098-1117 工厂自动化零件一站式采购平台
汇集国内外知名品牌, 让采购更便捷, 让设计更高效!

www.vipdo.cn 400-098-1117 工厂自动化零件一站式采购平台
汇集国内外知名品牌, 让采购更便捷, 让设计更高效!

止回组件

②弹簧(详细负载)

代码	软/硬	R/Y	负载(计算值)N									
			行程3		行程5(7)		行程10(12)					
			弹簧上部	工件导块前端部	弹簧上部	工件导块前端部	弹簧上部	工件导块前端部	弹簧上部	工件导块前端部		
7S	软	R	0.4	0.3	1.1	0.7	1.5	1.0				
7C	硬	Y	1.4	1.0	2.4	1.6	2.9	2.0				
7SA	软	R	0.3	0.2	1.0	0.7	1.5	1.0				
7CA	硬	Y	1.7	1.1	2.6	1.7	3.1	2.1				
10S	软	R	0.3	0.2	1.0	0.7	1.5	1.0				
10C	硬	Y	1.8	1.2	2.6	1.7	3.2	2.1				
14S	软	R	0.9	0.7	1.3	1.1	1.7	1.3	2.4	1.9		
14C	硬	Y	2.6	2.1	3.1	2.5	3.5	2.8	4.3	3.5		
20S	软	R	2.3	1.8			3.0	2.4	3.8	3.0		
20C	硬	Y	3.6	2.8			4.5	3.5	5.5	4.3		
28S	软	R	3.7	2.6			5.2	4.0	6.3	4.8		
28C	硬	Y	4.9	3.4			6.7	5.2	8.0	6.2		

以上负载为参考值, 仅供参考

型号	底座	T	T1	L	P	Q	L1	B1	H2	X	F	d	C	侧面孔型					底部螺孔型			π型																
														Y	d1	d2	h	ds	M1	M2	V	d4	E	T2	T3													
7S 7C	LK	7	12	30	20	5	7.5	16	22.5	18	5	3	7	5.5																								
	MK																																					
	BK																																					
	PK																																					
7SA 7CA	LK	7	12	30	20	5	7.5	16	22.5	18	5	3	7	6.6																								
	MK																																					
	BK																																					
	PK																																					
10S 10C	LKLU	10	19	40	25	7.5	8	21.5	31	25	7	3	7	6.6	11	7																						
	TKTU																																					
	MKMU																																					
	BKBU																																					
14S 14C	LK	14	25	55	35	10	10	36.5	43	35	10	8	4	9	14	8.5																						
	TK																																					
	MK																																					
	BK																																					
20S 20C	BK	20	38	65	40	12.5	12.5	40.7	54	46	10	5	10																									
	PK																																					
	BK																																					
	PK																																					
28S 28C	BK	28	50	80	50	15	15	51.4	64	53	15	12	5																									
	PK																																					
	BK																																					
	PK																																					

AFC21-10S-R-LK

型号: AFC21 ①卡爪: 10S ②弹簧: R Y 软 硬 ③底座: LK

交期Delivery: 6天 发货

请按照图示订货

本产品发货时间不含周日

www.vipdo.cn 400-098-1117 工厂自动化零件一站式采购平台
汇集国内外知名品牌, 让采购更便捷, 让设计更高效!

www.vipdo.cn 400-098-1117 工厂自动化零件一站式采购平台
汇集国内外知名品牌, 让采购更便捷, 让设计更高效!