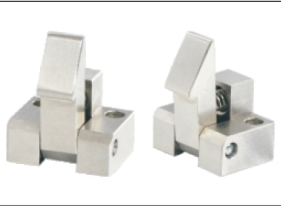
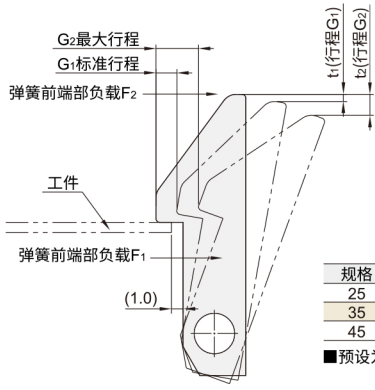
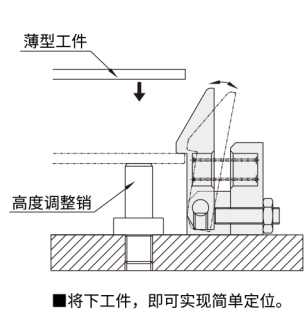
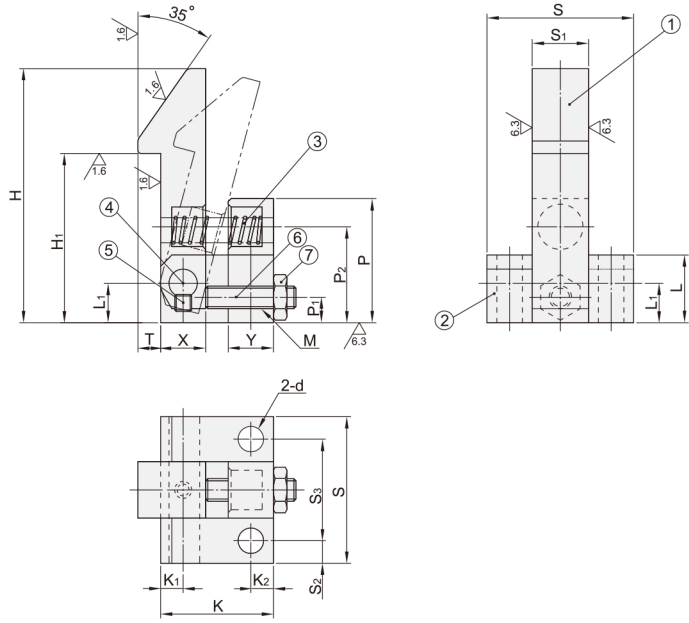


自动锁扣



代码	类型	①卡爪			②底座		③弹簧	④弹簧	⑤⑥止动螺钉	⑦螺帽	
		材质	硬度	表面处理	材质	表面处理	材质	材质	材质	材质	表面处理
AFE01	自动锁扣	S45C	18-33HRC	无电解镀锌	S45C	无电解镀锌	SUS304-WPB	SUS304	SCM435	SWCH	铬酸盐光泽处理
AFE11		SUS304	/	/	SUS304	/			SUS304	SUS304	/



规格	G1	G2	t1	t2
25	1	3.2	0.3	1.4
35	2	4.2	0.5	1.4
45	3	6.3	0.5	1.6

■ 预设为与工件之间的间隙1.0。

型号	H	H1	T	S	S1	S2	S3	d	L	L1	K	K1	K2	X	Y	P	P1	P2	M
AFE01	25	15	2	2	20	7	3	14	3.5	8	5	14	2.5	3	6	15	3.5	11	M3
AFE11	35	35	22	22	3	24	8	4	16	10	6	16	3	3.5	7	18		13.5	


■ AFE01-25
 型号

代码	规格	H	H1
AFE01	25	25	15


 交期Delivery
5天 发货
 ○ 本产品发货时间不含周日