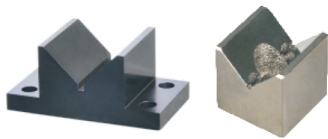


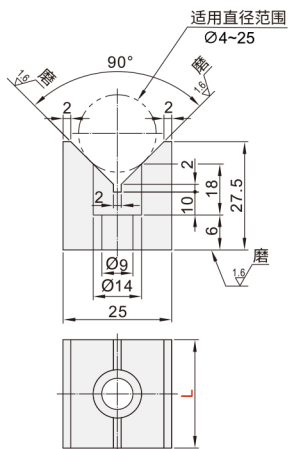
V型块 ◀ 标准型



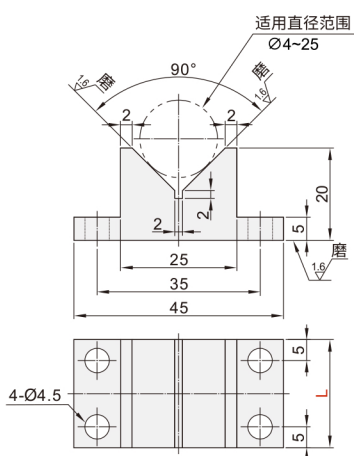
代码	类型	材质		表面处理	硬度
		国标	相当		
ADH01	标准型	9CrWMn	SKS3	/	56~60HRC
ADH02				发黑	
ADH03				无电解镀锌	
ADH51	底座型	9CrWMn	SKS3	/	
ADH52				发黑	
ADH53				无电解镀锌	

■如防锈有要求，请优先选用不锈钢材质或无电解镀锌产品。

沉孔型
ADH01/02/03



底座型
ADH51/52/53



代码	L	
沉孔型	底座型	
ADH01	ADH51	25
ADH02	ADH52	35
ADH03	ADH53	

■可选追加工项

代码	增加键槽	增加定为孔
	KD	DD
技术说明	<p>选型方法 KD</p> <p>■$S=8\pm 0.02$ $B=3^{+0.2}$</p>	<p>选型方法 DD</p> <p>■$D=\varnothing 4$ $B=L/2$</p> <p>■仅适用于底座型</p>



请按图示订货

■ADH01-L25

型号	
代码	L
ADH01	25



交期Delivery

5天

发货

○本产品发货时间不含周日