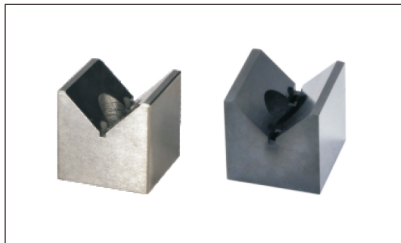
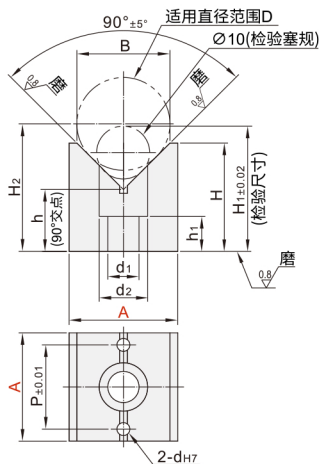


# V型块 ◀ 精密型



代码	类型	材质		表面处理	硬度
		国标	相当		
ADG01	精密型	9CrWMn	SKS3	/	56~60HRC
ADG02				发黑	
ADG03				无电解镀镍	

■如对防锈有要求, 请优先选用不锈钢材质  
或无电解镀镍产品。



型号			B	H	H1	h	h1	P	dH7	d1	d2	适用直径范围D	
代码	A												
ADG01	ADG02	ADG03	25	21	25	26.57	14.5	8	17	4	6.5	11	4~25
			38	32	38	34.07	22	13	28	5	9	14	5~38

### ■可选追加加工项

代码	增加键槽		增加定为孔	
	KD		DD	
技术说明	选型方法 <b>KD</b> ■S=8±0.02 B=3 <sup>+0.2</sup>		选型方法 <b>KD</b> ■S=8±0.02 B=3 <sup>+0.2</sup>	



请按图示订货

## ■ ADG01-A25

型号	
代码	A
ADG01	25



交期Delivery

5天

发货

○本产品发货时间不含周日