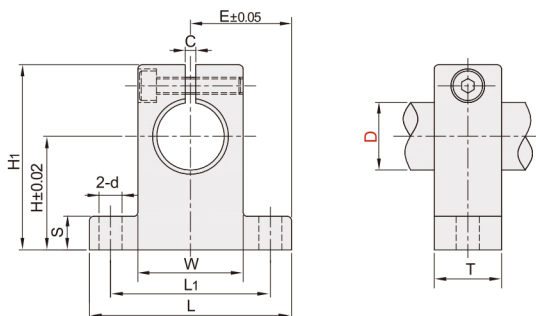


# T 型导向轴支座 ◀ 铸造型



铸造型	材质	表面处理	附件
ZTJ01	A6061	本色阳极氧化	1个内六角螺栓



导向轴支座 02

型号		H	H <sub>1</sub>	S	L	L <sub>1</sub>	W	T	E	d	C	夹紧螺栓	
ZTJ01	代码	20	328	6	42	32	18	14	21	5.5	2	M4	
	D <sub>H7</sub>						20						
	8						10						
	12						13						
	16	27	44	8	48	38	25	16	24	6.6	3	M5	
	20	31	51	10	60	45	30	20	30			M6	
	25	35	60	12	70	56	38	24	35			M6	
	30	42	70	15	84	64	44	28	42	9	11	3	M8
	35	50	82		98	74	50	32	49	M8			
	40	60	96		114	90	60	36	57	M8			



请按图示订货

## ■ ZTJ01-D10

型号	
代码	D <sub>H7</sub>
ZTJ01	8
	10



交期Delivery

**5** 天 发货

○本产品发货时间不含周日