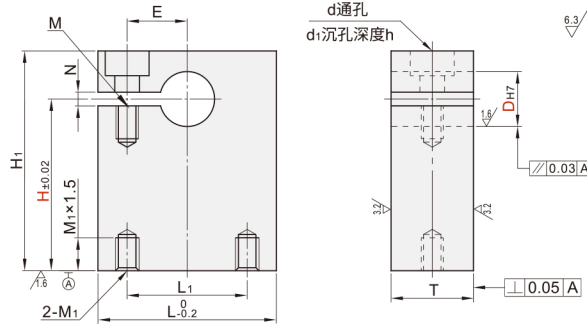


底座安装型导向轴支座 ◀ 侧开口型



代码	类型	材质		表面处理	附件
		国标	相当		
ZFW01	侧开口型	45	S45C	发黑	1个内六角紧定螺钉
ZFW02				无电解镀锌	
ZFW06		0Cr18Ni9	SUS304	/	1个内六角紧定螺钉 (不锈钢)
ZFW08		LD31	A6063	本色阳极氧化	



导向轴支座
02

型号		H	L	H ₁	T	L ₁	E	M	M ₁	d	d ₁	h	N
代码	D _{h7}												
ZFW01 ZFW02 ZFW06 ZFW08	8	25 30	26	H+6.8	12	16	8	M4深8	4	4.5	8	4.7	2
	10			H+8.8		20	10						
	12	H+9.8	21	10.5									
	13	H+10.8	23	11.5									
	15	25 30 40	34	H+11.8	16	28	14	M6深12	6	6.6	11	6.7	
	16			H+14.8		34	17						
	18	30 40 50	44	H+17.8	36	18							
	20	30 40 50	50	H+20.8	22	48	24						
	25	40 50 60	70	H+23.8		56	56						
	30	40 50 60	76	H+26.8									
35													
40													



请按图示订货

■ ZFW02-D8-H25

型号			H
代码	D _{h7}		
ZFW02	8	+0.015 0	25



交期Delivery

6天 发货

○ 本产品发货时间不含周日



www.vipdo.cn



400-098-1117

工厂自动化零件一站式采购平台