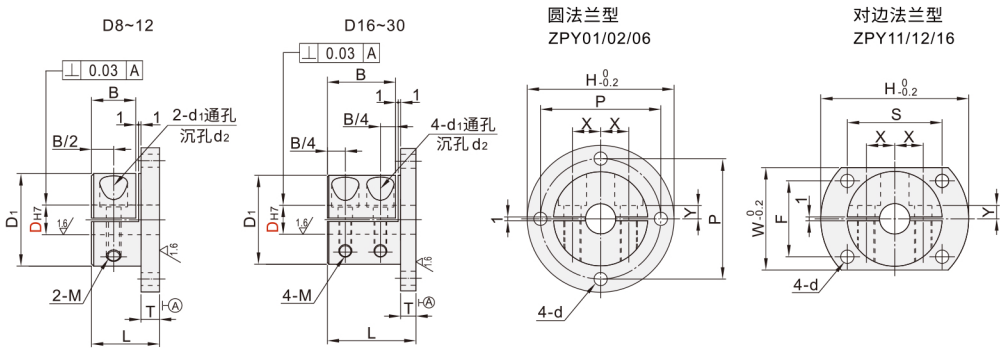
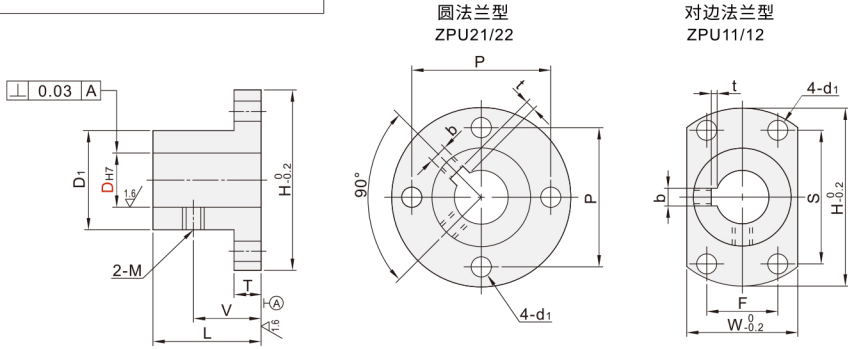


法兰型导向轴支座 ◀ 键槽型/分离型



代码	类型		材质		表面处理
			国标	相当	
ZPU21	键槽型	安装孔通孔	45	S45C	发黑
ZPU22					无电镀锌镍
ZPU11					发黑
ZPU12	分离型	安装孔通孔	45	S45C	无电镀锌镍
ZPY01					发黑
ZPY02			无电镀锌镍		
ZPY06			0Cr188Ni9	SUS304	—
ZPY11			45	S45C	发黑
ZPY12	—	—	无电镀锌镍		
ZPY16	—	—	0Cr188Ni9	SUS304	—

导向轴支座 02



型号		L	D ₁	H	T	V	M	P	W	S	F	d ₁	b	t		
代码	D _{h7}															
圆法兰型 ZPU21 ZPU22	12	24	21.8	40	7	16	M4	32	25	28	16	4.5	4	1.8		
	16														±0.015	2.3
对边法兰型 ZPU11 ZPU12	20	32	34.8	63	9	21	M5	50	40	42	25	6.6	6	2.8		
	25														±0.018	3.3
	30														±0.021	3.3

型号		L	D ₁	H	T	B	P	W	S	F	d	X	Y	d ₁	d ₂	M		
代码	D _{h7}																	
圆法兰型 ZPY01 ZPY02 ZPY06	8	19	24.8	39	6	12	32	27	25	20	3.5	7.5	3.5	4.5	7.5	M4		
	10																±0.015	—
	12																±0.018	—
对边法兰型 ZPY11 ZPY12 ZPY16	16	32	34.8	56	7	14	42	34	35	25	4.5	11	3	5.5	9	M5		
	20																±0.018	—
	25																±0.021	—
	30																±0.021	—



■ ZPU21-D12

型号		
代码	D _{h7}	
ZPU21	12	+0.018 0

请按图示订货



交期Delivery

6天 发货

○本产品发货时间不含周日