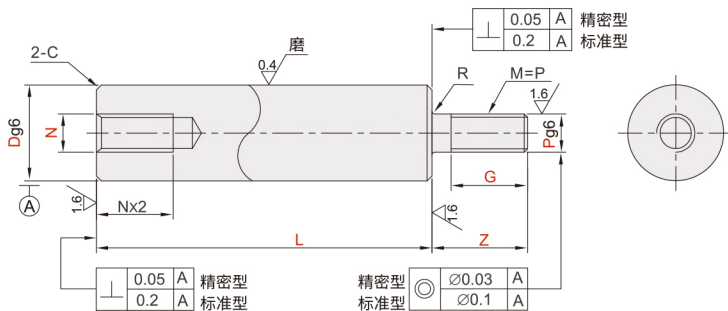


线性导向轴 ◀ 一端外螺纹一端内螺纹型·标准型/精密型



代码		D 公差	材质	硬度	表面处理
标准型	精密型				
GBT51	GBT71	g6	GB:GCr15 JIS:相当于SUJ2	高频淬火 含有效硬化层 淬火硬度 Gcr15 ,HRC56~ S45C HRC56~ 9Cr18Mo HRC54~	\
GBT52	GBT72				
GBT56	GBT76		GB:9Cr18Mo JIS:相当于SUS440C	Gcr15 ,HRC56~ S45C HRC56~ 9Cr18Mo HRC54~	\
GBT57	GBT77				



型号		最小单位1			P 选择		N 选择		R	C												
代码	Dg6	L	Z	G																		
标准型 GBT51 GBT52 GBT56 GBT57	4	20~300	Z=2~P×5	根据使用 要求指定	3	4	2		0.2	0.5												
	5				-0.004	20~400	3	4			5	2.6	3									
	6				-0.012	20~600	3	4			5	6	3									
	8	-0.005			20~1000	3	4	5			6	8	3	4	5							
	10	-0.014				20~800	4	5			6	8	10	3	4	5	6					
	12	-0.006				20~1200	5	6			8	10	12	4	5	6	8					
	13						-0.017	5			6	8	10	12	4	5	6	8				
	15							5			6	8	10	12	4	5	6	8	10			
	16	5				6		8			10	12	16	4	5	6	8	10	12			
	18	-0.007			20~1500	6	8	10			12	16	20	4	5	6	8	10	12			
	20					-0.020	8	10			12	16	20	24	4	5	6	8	10	12	16	
	25						8	10			12	16	20	24	30	6	8	10	12	16	20	
	30						10	12			16	20	24	30	8	10	12	16	20	24		
	35						-0.009	20~1500			10	12	16	20	24	30	8	10	12	16	20	24
	40										-0.025	12	16	20	24	30	10	12	16	20	24	30
50	16	20	24	30	12				16	20		24	30									
精密型 GBT71 GBT72 GBT76 GBT77	5	-0.004	20~300	Z=2~P×5	根据使用 要求指定	3	4	2.6		3		0.3	0.2									
	6	-0.012				3	4	3														
	8	-0.005				3	4	5	6	3	4			5								
	10	-0.014	4			5	6	8	3	4	5			6								
	12	-0.006	20~350			5	6	8	10	4	5			6	8							
	13					-0.017	5	6	8	10	4			5	6	8						
	15						5	6	8	10	4			5	6	8	10					
	16	5	6				8	10	12	4	5			6	8	10						
	18	-0.007	20~450			5	6	8	10	12	16			4	5	6	8	10	12			
	20					-0.020	6	8	10	12	16			4	5	6	8	10	12			
	25						8	10	12	16	20			4	5	6	8	10	12	16		
	30						8	10	12	16	20			24	6	8	10	12	16	20		



请按图示订货

■ GBT71-D6-L250-Z20-G15-P3-N3

型号		最小单位1			P 选择		N 选择	
代码	Dg6	L	Z	G				
GBT71	6	-0.004 -0.012	20~300	Z=2~P×5	根据使用 要求指定	3	3	



交期Delivery

4 天 发货

○本产品发货不含周日