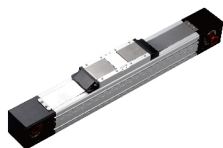
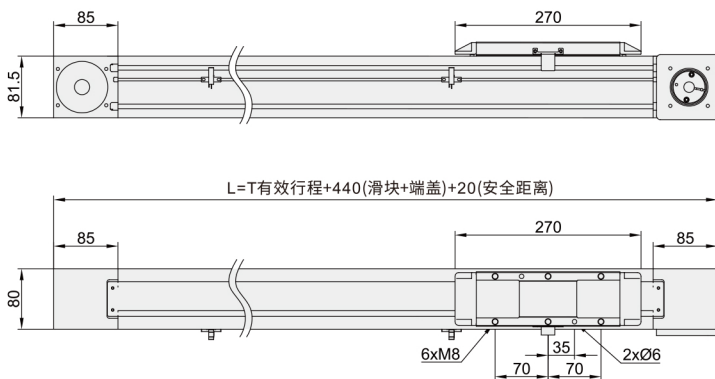
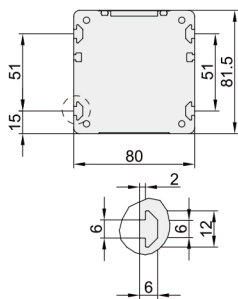
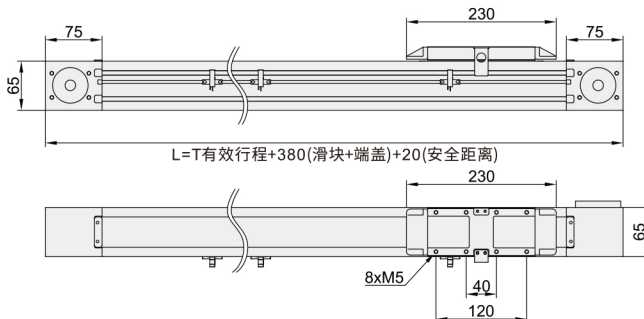
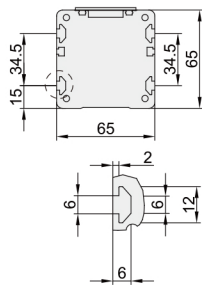


CCM模组 ◀ 欧标半密式同步带系列：一般环境



代码	底座		导轨		滑板		盖板	
	材质	表面处理	材质	表面处理	材质	表面处理	材质	表面处理
MCM01	铝合金	阳极氧化	合金钢	—	铝合金	阳极氧化	—	—



代码	宽度W	T有效行程	1000	1100	1200	1300	1400	1500	1600	1700	1800	1900	2000	2100	2200	2300
MCM01	65	L	1400	1500	1600	1700	1800	1900	2000	2100	2200	2300	2400	2500	2600	2700
		G	10.7	11	11.3	11.6	11.9	12.2	12.5	12.8	13.1	13.4	13.7	14	14.3	14.6
	80	L	1460	1560	1660	1760	1860	1960	2060	2160	2260	2360	2460	2560	2660	2760
		G	17	18.5	20	21.5	23	24.5	26	26.5	28	29.5	31	31.5	33	34.5

代码	宽度W	T有效行程	2400	2500	2600	2700	2800	2900	3000	3100	3200	3300	3400	3500	3600	3700
MCM01	65	L	2800	2900	3000	3100	3200	3300	3400	3500	3600	3700	3800	3900	4000	4100
		G	14.9	15.2	15.5	15.8	16.1	16.4	16.7	17	17.3	17.5	17.8	18.1	18.4	18.7
	80	L	2860	2960	3060	3160	3260	3360	3460	3560	3660	3760	3860	3960	4060	4160
		G	36	37.5	39	40.5	43	44.5	46	47.5	49	50.5	52	53.5	55	56.5

代码	宽度W	T有效行程	3800	3900	4000	4100	4200	4300	4400	4500	4600	4700	4800	4900	5000	5100
MCM01	65	L	4200	4300	4400	4500	4600	4700	4800	4900	5000	5100	5200	5300	5400	5500
		G	19	19.3	19.6	19.9	20.2	20.5	20.8	21.1	21.4	21.7	22	22.3	22.6	22.9
	80	L	4260	4360	4460	4560	4660	4760	4860	4960	5060	5160	5260	5360	5460	5560
		G	58	59.5	61	62.5	65	66.5	68	69.5	71	72.5	74	75.5	77	78.5

代码	宽度W	T有效行程	5200	5300	5400	5500
MCM01	65	L	5600	5700	5800	5900
		G	23.2	23.5	23.8	24.1
	80	L	5660	5760	5860	5960
		G	79	80.5	83	84.5

CCM模组 ◀ 欧标半密式同步带系列：一般环境

型号		滑块长度	有效行程L	电机方向	滑块数量	速比	电机品牌	电机规格	刹车	传感器数量
代码	宽度W									
MCM01	65	230	1000-5500	LK:马达左折 RK:马达右折 LR:双向出轴	S(单滑块) D(双滑块)	G5 1: 5 G7 1: 7 G10 1: 10	M: 三菱 P: 松下 T: 台达 Y: 安川 L: 雷赛	10(100W) 20(200W) 40(400W) 75(750W) 1K(1000W)	N(无刹车) B(有刹车)	P1(1PCS) P2(2PCS) P3(3PCS) P4(4PCS)
	80	270								

详细参数表			技术参数					基本规格					
代码	宽度W	位置重复精度mm	皮带轮导程mm	皮带宽度mm	最高速度mm/S	最大负载		定格推力N	型材轨道宽度	标准行程mm	伺服电机容量W	高刚性直线滑轨mm	原点感应器
						水平	竖直						
MCM01	65	±0.05	125	20	4750	25	6	80	65	1000-5500	400	15*13	DD-E672(NPN)
	80		200	35		50	20	100	80		400/750	20*15	



请按图示订货

■ MCM01-W65-L3000-LK-S-G5-P-10-N-P1-2

型号	有效行程	电机方向	滑块数量	速比	电机品牌	电机规格	刹车	传感器数量	地脚
代码	宽度W								
MCM01	65	1000-5500	LK:马达左折	S(单滑块)	G5 1:5	M三菱	10 N(100W)	P1(1PCS)	无指定为无地脚有2-5



交期Delivery

5天

发货

○本产品发货时间不含周日