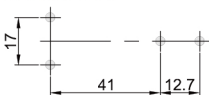
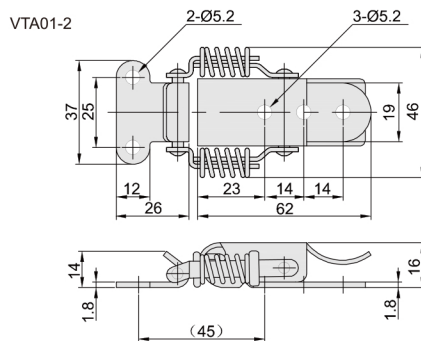


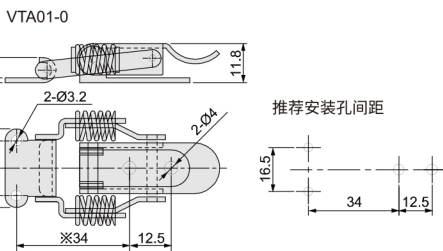
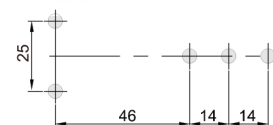
推荐安装孔尺寸



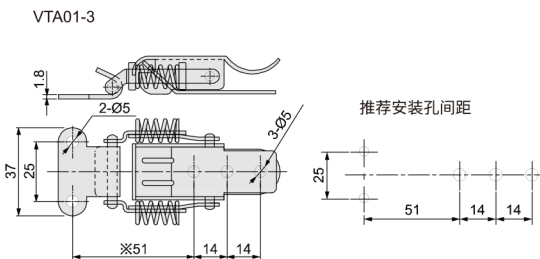
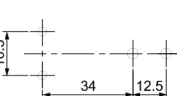
代码	类型	材质	
VTA01	弹簧型	不锈钢	抛光



推荐安装孔尺寸



推荐安装孔间距



推荐安装孔间距



球形
搭扣
磁力扣

65

型号		重量 (g)
代码	规格	
VTA01	1	34
	2	79
	3	75
	0	30



请按图示订货

■ VTA01-1

型号	
代码	规格
VTA01	1
	2



交期Delivery

4天 发货

○本产品发货时间不含周日