

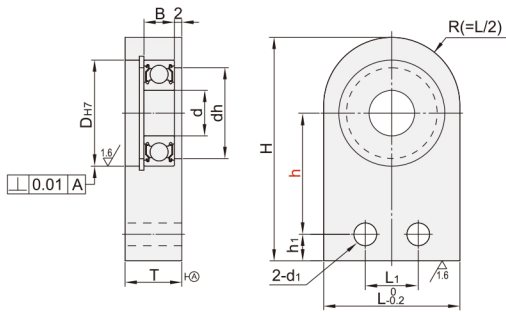
轴承座组件 ◀ 单轴承带扣环 正面安装型



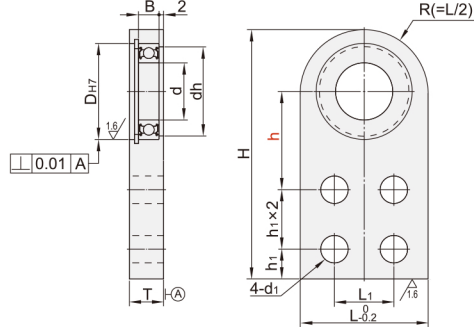
代码	类型	材质			表面处理
		轴承	轴承座	挡圈	轴承座
BTD01	带挡圈单轴承 正面安装型	钢	S45C	弹簧钢	发黑
BTD11				SUS304	无电解镀锌
BTD21		不锈钢	SUS304	—	

轴承精度：GB/T 307.10 级
相当于：JIS B 1514 0 级

d10~20



d25/30



代码	型号		h高度选择型	d	DH7	dh	B	H	h1	L	L1	T	d1	
	轴承型号	密封圈												
BTD01 BTD11 BTD21	6900	ZZ(双盖式) VV (非接触式橡胶密封圈) DD (接触式橡胶密封圈)	20 25 30	10	22	19	6	h+23.8	7	34	14	12	6.2	
	6000				+0.021	22	8							15
	6200				0	24	9							h+25.8
	6901		25 30 35	12	24	21	6	h+22.8		32		12		
	6001				28	24	8	h+24.8		36		15		
	6201				+0.025	32	26	10		h+26.8		16		
	6902		25 30 40	15	28	+0.021	25	7	h+28.8	40	18	12	8.2	
	6002					0	28	9						15
	6202					30 35 45 55	20	+0.025						29
	6904		37	34	9				h+35.8	50	22	15		
	6004		42	36	12				h+38.8	11	50	22	19	
	6204		47	40	14	15								
	6905		30 35 45 55	25	+0.025	39	9	h+66.8					56	26
	6005					41	12		19					
	6906					47	44		9	16				
	6006		30 40 45 55	30	55	+0.03	48	13	h+71.3	65	19	12.2		

代码	备注	追加工示意图
NU	不带轴承及挡圈	单壳体出货

■ BTD01-6001ZZ-h25-NU



请按图示订货

型号			h	可选加工代码
代码	轴承型号	密封圈	高度选择	
BTD01	6001	ZZ	25 30 35	NU



交期Delivery

4天 发货

○本产品发货时间不含周日

带
座
轴
承
26