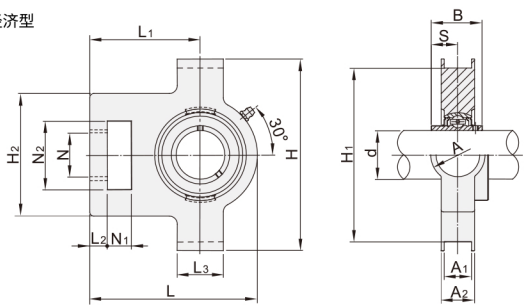


带座外球面轴承 ◀ 带滑块座 铸铁型·经济型/标准型



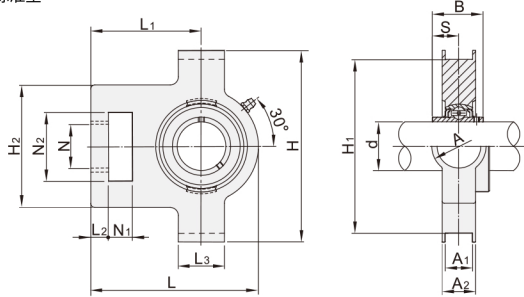
代码	类型	材质	
		轴承座材质	轴承
UCT11	经济型	HT200灰铸铁	GCr15
UCT01	标准型	HT200灰铸铁	GCr15

UCT11 经济型



精度: JIS B 1558
JIS B 1514
JIS B 1559
(GB/T 7809-1995)

UCT01 标准型



精度: JIS B 1558
JIS B 1514
JIS B 1559
(GB/T 7809-1995)

■经济型

型号 代码	规格	d	N1	L2	H2	N2	N	L3	A1	H1	H	L	A	A2	L1	B	S	安装孔尺 公差(Δ)	安装位置度 偏差X	基本额定载荷(N)		重量 (g)		
																				动载荷Cr	静载荷Cor			
UCT11	201	12	16	10	51	32	19	51	12	76	89	94	32	21	61	31	12.7	±0.5	0.6	12800	6650	790		
	202	15																				780		
	203	17																				760		
	204	20																				740		
	205	25																				14000	7880	830
	206	30																				19500	11200	1300
	207	35	13	64	37	22	57	64	89	102	113	37	24	62	34	14.3	25700		15200	1600				
	208	40	19	16	83	49	29	83	16	102	117	144	49	33	88	49.2	19		29600	18200	2400			
	209	45	86	102	117	144	49	35	87	49.2	19	31850	20800	2500										
	210	50	86	102	117	149	37	90	51.6	35100	23200	2500												

■标准型

型号 代码	规格	d	N1	L2	H2	N2	N	L3	A1	H1	H	L	A	A2	L1	B	S	安装孔尺 公差(Δ)	安装位置度 偏差X	基本额定载荷(N)		重量 (g)		
																				动载荷Cr	静载荷Cor			
UCT01	201	12	15	9	46	31	18	46	12	70	82	88	30	21	58	27.2	11.5	±0.5	0.6	12800	6650	700		
	202	15																				790		
	203	17																				760		
	204	20																				740		
	205	25																				14000	7880	880
	206	30																				19500	11200	1300
	207	35	13	56	37	22	57	64	89	102	113	37	24	62	34	14.3	25700		15200	1700				
	208	40	19	16	83	49	29	83	16	102	117	144	49	30	88	49.2	19		29600	18200	2500			
	209	45	86	102	117	144	49	35	87	49.2	19	31850	20800	2500										
	210	50	86	102	117	149	37	90	51.6	35100	23200	2600												



■ UCT01-201

型号		d
代码	规格	
UCT01	201	12

请按图示订货



交期Delivery

3天

发货

○本产品发货时间不含周日