

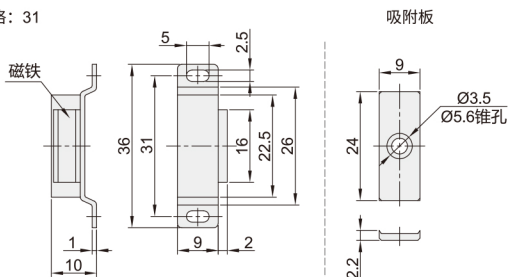
# 磁力扣 ◀ 强吸力.多磁芯



代码	类型	材质		表面处理	
		外壳	吸附板	外壳	吸附板
VPF51	超强吸力 多磁芯	A6063	SPCC	阳极氧化处理	镀镍
VPF52		SUS304		漆磨抛光	

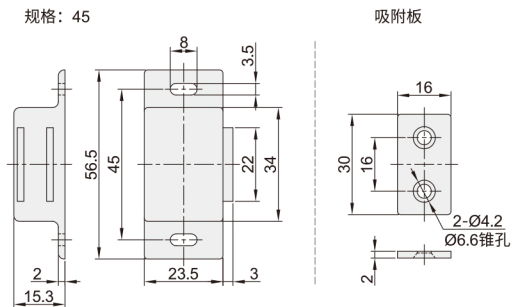
VPF51

规格: 31

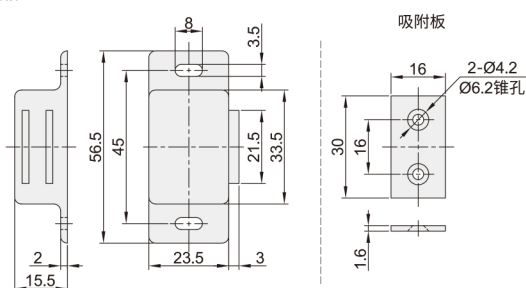


VPF52

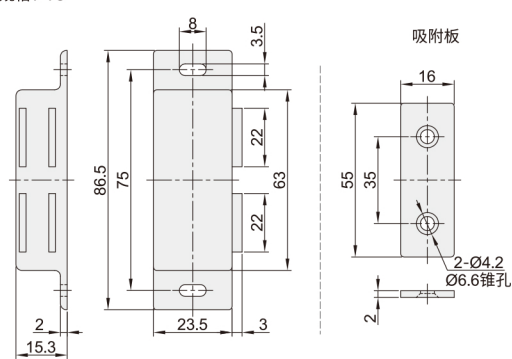
规格: 45



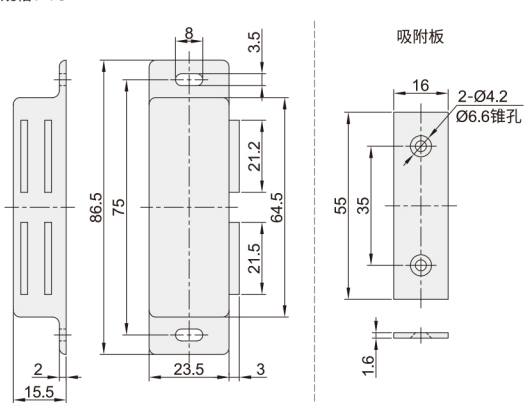
规格: 45



规格: 75



规格: 75



球形扣  
磁力扣

65

型号		吸引力(kgf)	参考重量(kg/pcs)
代码	规格		
VPF51	31	0.5	0.01
	45	5.5	0.04
	75	9	0.07
VPF52	45	5.5	0.04
	75	9	0.09



请按图示订货

■ VPF52-45

型号

代码 规格

VPF52 45



交期Delivery

5天 发货

○本产品发货时间不含周日