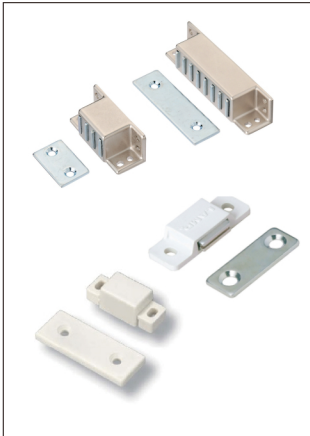
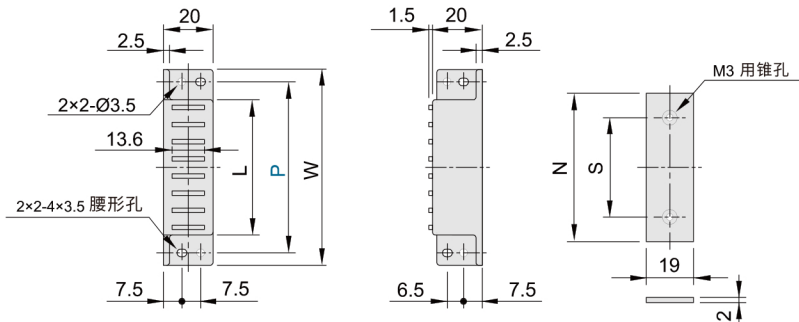


磁力扣 ◀ 强力型/低吸力·双面吸附力 侧面吸附力

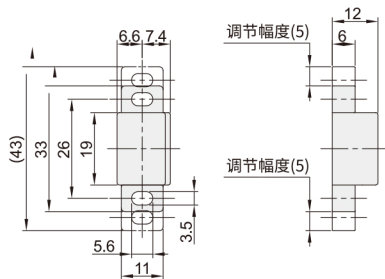


代码	类型	有无密封	材质				表面处理		
			外壳	主体	吸附板	材质	主体	吸附板	外壳
VPN01	强力型	/	/	锌合金	SPCC	/	镀镍	铬酸盐光泽处理	/
VPG11	低吸力	有	PVC	/	SUS430	/	/	/	象牙色
VPG21	强吸力	双磁芯	/	/	/	PBT	/	/	白色

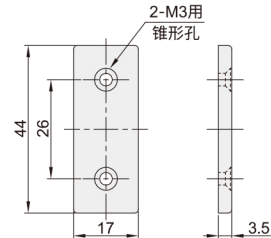
强力型 VPN01



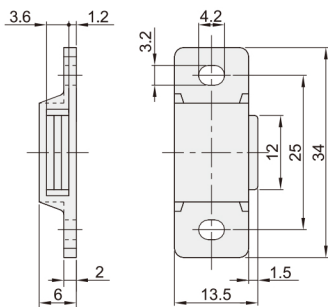
低吸力 VPG11



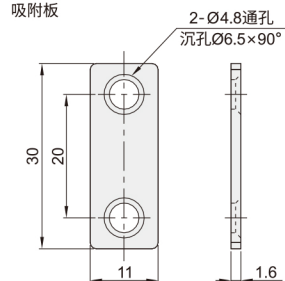
吸附板



强吸力 VPG21



吸附板



球形扣
磁力扣
65

型号		S	W	N	L	保持力 (kgf)	重量 (g)
代码	规格 P						
VPN01	30	12	40	22	20	3	56
	40	18	50	29	27	7	74
	50	27	60	43	41	11	110
	70	40	80	60	55	14	140

型号		吸引力(kgf)	参考重量(kg/pcs)
代码	规格		
VPG11	26	0.4	0.015

型号		吸引力(kgf)	参考重量(kg/pcs)
代码	规格		
VPG21	25	3	0.01



请按图示订货

■ VPN01-30

型号	
代码	规格
VPN01	30

■ VPG11-26

型号	
代码	规格
VPG11	26



交期Delivery

4天 发货

○本产品发货时间不含周日