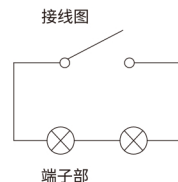
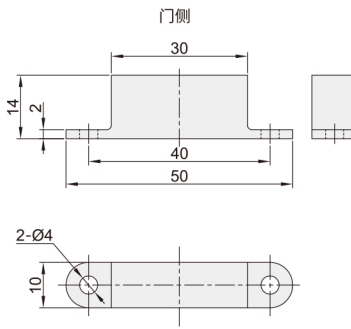
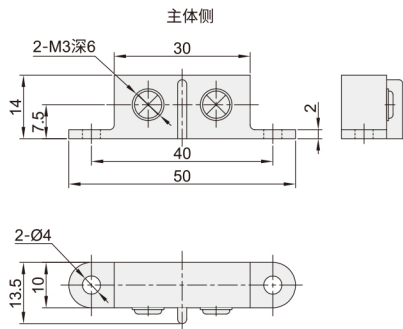


磁力扣 ◀ 门限位开关型/球形扣

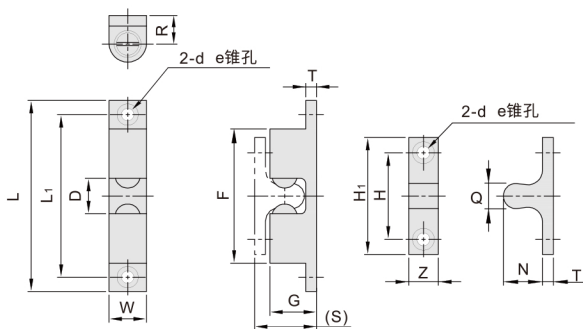


代码	类型	材质				颜色	表面处理	
		外壳	端子部	主体	吸附板		主体	吸附板
VPH91	门限位开关	ABS	SUS304	/	/	灰色	/	/
VPS01	球形扣	/	/	/	/	/	SUS304	
VPS02							锌合金	

门限位开关
VPH91



球形扣
VPS01
VPS02



球形扣
搭扣/磁力扣
65

型号		参考重量(kg/pcs)
代码	规格	
VPH91	40	0.019

回开关 动作特性	检测距离	如左图所示	注意： 不可使用AC电源。
	最高工作电压	DC100V	
	最大工作电流	0.5A	
	最大功率	10W	
	接触电阻	150mΩ	
	耐电压	DC200V1min	

型号		L	L ₁	W	H	H ₁	Z	D	d	e	F	G	T	N	Q	R	S	重量(g)
VPS01 VPS02	代码	32	25	8	11	18	8	4	3.2	6.2	18	9	2	6.5	3.2	6	11.5	12
		43	35	8	16	25	7.5	6	3.2	6.2	28	10	2.5	8.5	4.5	6	13.5	16
		50	40	10	20	30	9	7.5	4.2	8.2	32	12	3	10.3	6	8	16	28
		70	60	13	30	42	10.5	13	4.2	8.2	51	17	4	15	10	10.5	23	78



请按图示订货

■ VPH91-40

型号

代码 规格

VPH91 40



交期Delivery

5天

发货

○本产品发货时间不含周日