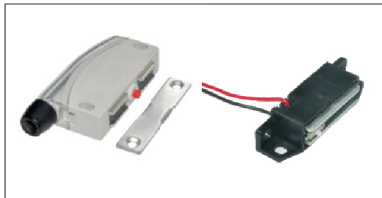
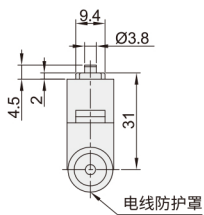
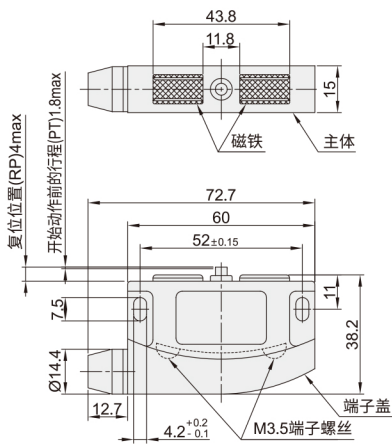


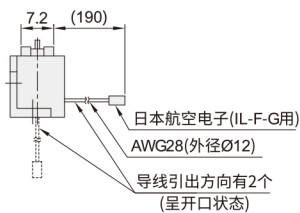
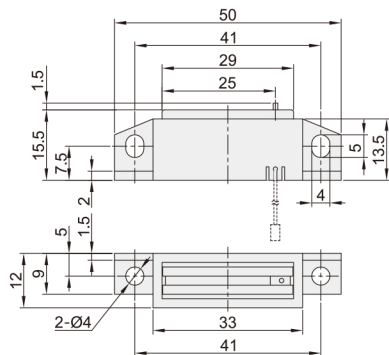
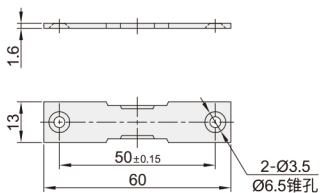
# 磁力扣 ◀ 强吸力 带端子型/带开关型



代码	类型			材质			表面处理
				外壳	端子盖	吸附板	吸附板
VPH81	带端子型	强力型	四磁芯	PBT(灰色)	PC	SPCC	镀镍
VPH86	带开关型	强力型	双磁芯	PP(黑色)	/		



吸附板



球形扣  
磁力扣

65

型号		动作	吸引力(kgf)	参考重量(kg/pcs)
代码	规格			
VPH81	52	吸附时开关OFF	3	0.05
	52A	吸附时开关ON		

型号		吸引力(kgf)	参考重量(kg/pcs)
代码	规格		
VPH86	41	3.0	0.01

回开关 动作特性	动作所需的力(O <sub>F</sub> )(N{gf})	3.43{350} max.
	复位力(R <sub>F</sub> )(N{gf})	0.49{50} min.
	开始动作前的行程(PT)	1.8mm max.
	差动距离(MD)	0.2~0.8mm
	复位位置(RP)	4.0mm max.

### 额定值

电压	电阻负载	灯负载	电感性负载
AC125V	5A	1.5A	3A
AC250V	5A	/	3A
DC30V	5A	/	1.5A

回开关 动作特性	性能回路方式	每条回路1个触点常闭型
	额定值	DC30V10mA(电阻负载)
	最大开关电压	AC500V1分钟
	最大触点接触电阻	100mΩ以上(DC500V)
	工作温度范围	-10°C~+70°C
	导线	日本航空电子IL-G用
导线抗拉强度	1kgf	



请按图示订货

## ■ VPH81-52

型号

代码	规格
VPH81	52



交期Delivery

5天

发货

○本产品发货时间不含周日