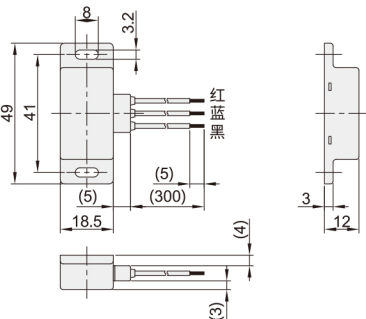


# 磁力扣 ◀ 导线连接型磁力扣 侧面普通吸力 防水型

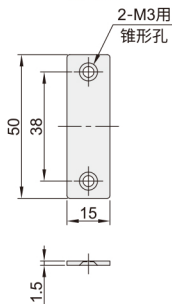


代码	类型		材质		颜色
			外壳	吸附板	
VPH51	防水型	普通吸力	POM	SUS430	本色
VPH52			SUS430	SUS430	/

VPH51



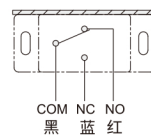
吸附板



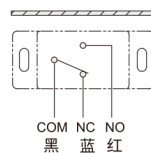
接点容量  
AC125V 0.1A/DC12V 2A  
DC24V 1A

接点构成

吸板吸附时

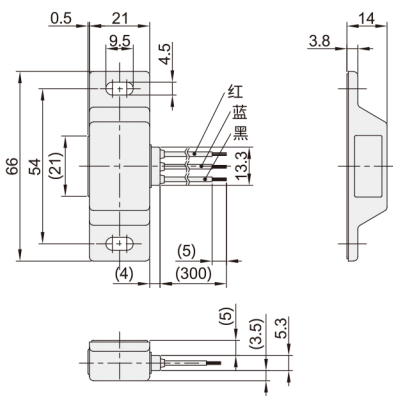


吸板未吸附时

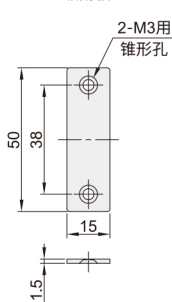


额定  
AC125V 01A (电阻负载)  
DC12V 2A(电阻负载)

VPH52



吸附板



球形扣  
磁力扣  
65

型号		吸引力(kgf)	参考重量(kg/pcs)
代码	规格		
VPH51	41	1.5	0.027
VPH52	54	1.6	0.028



请按图示订货

## ■VPH51-41

型号

代码	规格
VPH51	41



交期Delivery

5天 发货

○本产品发货时间不含周日