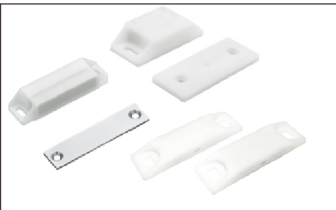


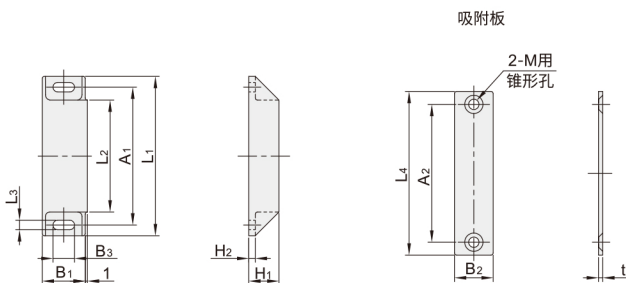
# 磁力扣 ◀ 防尘型.防静电型/普通吸力·带密封



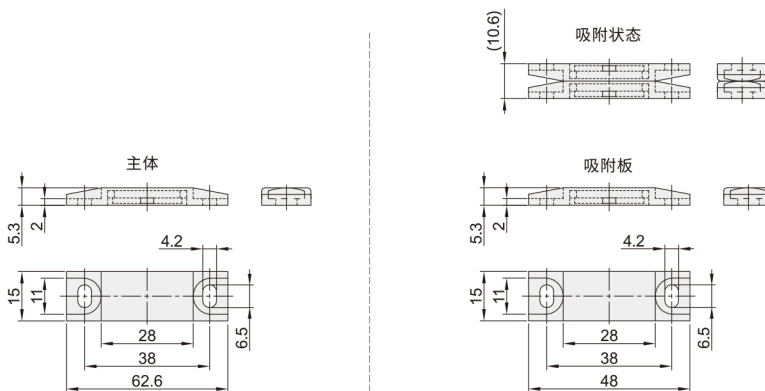
代码	类型	材质		颜色	
		外壳	吸附板	外壳	吸附板
VPG71	防尘型	强吸力	POM	SPCC	本色 /
VPG72	防静电防尘型		PP	SUS430	
VPG73				SPCC	
VPG91	带密封	普通吸力	聚缩醛	SUS430	白色

VPG72 表面电阻率:  $2 \times 10^{10} \Omega/\text{sq}$ , 体积电阻率:  $9 \times 10^{10} \Omega \cdot \text{cm}$ 。  
 VPG73 表面电阻率:  $3 \times 10^{10} \Omega/\text{sq}$ , 体积电阻率:  $8 \times 10^8 \Omega \cdot \text{cm}$ 。

强吸力  
VPG71/72/73



普通吸力  
VPG91



特点: 磁铁为密封构造, 具有防锈、防尘效果; 吸附板也用树脂覆盖, 可以进一步防止产生粉尘。

型号		L1	L2	L3	L4	B1	B2	B3	H1	H2	t	A1	A2	M	吸引力 (kgf)	参考重量 (kg/pcs)						
VPG71	38 48	28	4.4	20	56	24	10	11.3	3	3.5	38	38	M3	1.7	0.032							
	64 74	52			85											14						
VPG72	38 48	28			50											15	11.3	38	38	M3	1.4	0.022
	64 74	52			76											18	14					
VPG73	38 48	28	56	21	11.3	38	38	M3	1.7	0.032												
	64 74	52	85	24	14						3.5	64	64	M4	5.1	0.066						

型号		吸引力(kgf)	参考重量(kg/pcs)
代码	规格		
VPG91	38	1.0	0.01



请按图示订货

## ■ VPG71-38

型号

代码 规格

VPG71 38



交期Delivery

5天 发货

○本产品发货时间不含周日

球形扣  
磁力扣  
65