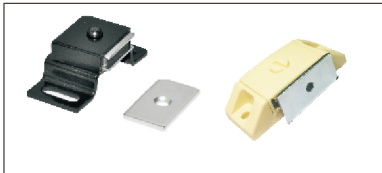
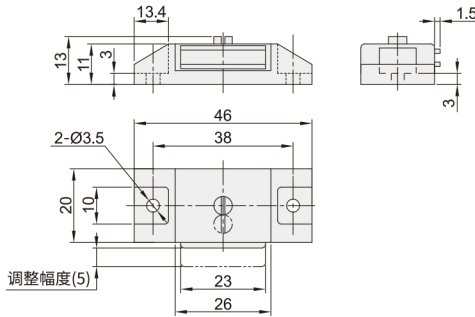


磁力扣 ◀ 磁力调整型.磁力选择型



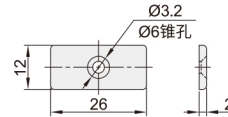
代码	类型	材质		表面处理	
		主体	吸附板	主体	吸附板
VPG46	磁力调整型	强吸力	PP	米白色	镀铬
VPG47	磁力选择型		SUS304	喷涂茶(褐色)	

磁力调整型 VPG46

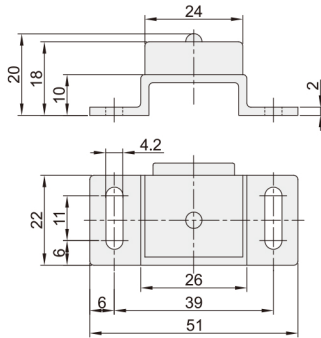


特点: 磁铁可前后调整, 调整范围为5mm。

吸附板

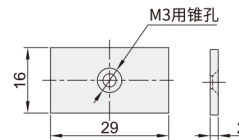


磁力选择型 VPG47



特点: 同一孔距有多种吸引力可选。

吸附板



型号		吸引力(kgf)	参考重量(kg/pcs)
代码	规格		
VPG46	38	3.1	0.02

型号		吸引力(kgf)	参考重量(kg/pcs)
代码	规格		
VPG47	39	1.5	0.04
	39A	3	



请按图示订货

■ VPG46-38

型号

代码	规格
VPG46	38



交期Delivery

5 天 发货

○本产品发货时间不含周日

球形扣
搭扣/磁力扣
65