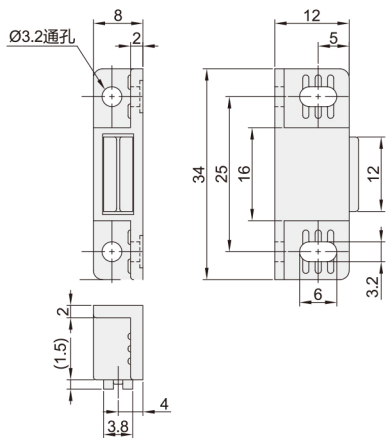


磁力扣 ◀ 强吸力.双磁芯/吸附力指定型/磁力选择型

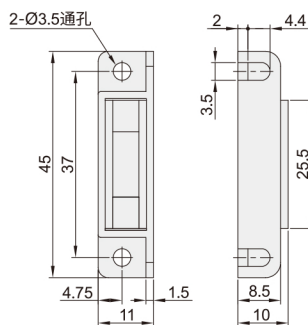


代码	类型		材质				表面处理		
			本体	外壳	磁铁	吸附板	颜色	本体	吸附板
VPG22	强吸力	双磁芯	ZDC	SUS304	/			镀镍	/
VPG31	吸附力指定型	强吸力	/	PC	钕磁铁	SPCC	白色	/	镀锌
VPG32				灰色					
VPG41	磁力选择型	超强吸力	PP		/		黑色		

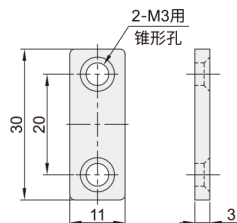
强吸力 VPG22



吸附力指定型 VPG31/32

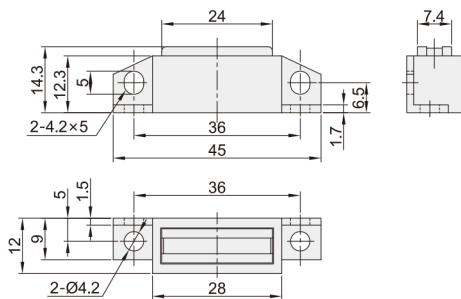


吸附板

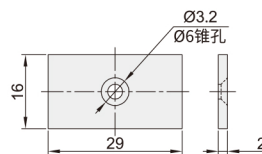


特点：安装面相对于吸附面可选择两个方向(平行、垂直)。

磁力选择型 VPG41



吸附板



特点：同一孔距有多种吸引力可选。

球形扣
磁力扣

65

型号		吸引力(kgf)	参考重量(kg/pcs)
代码	规格		
VPG22	25	4.5	0.012

型号		吸引力(kgf)	参考重量(kg/pcs)
代码	规格		
VPG31	37	8	0.01
VPG32			

型号		吸引力(kgf)	参考重量(kg/pcs)
代码	规格		
VPG41	36	1.4	0.01
	36A	3.4	
	36B	8	



请按图示订货

■ VPG22-25

型号

代码 规格

VPG22 25



交期Delivery

5天 发货

○本产品发货时间不含周日