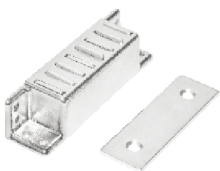


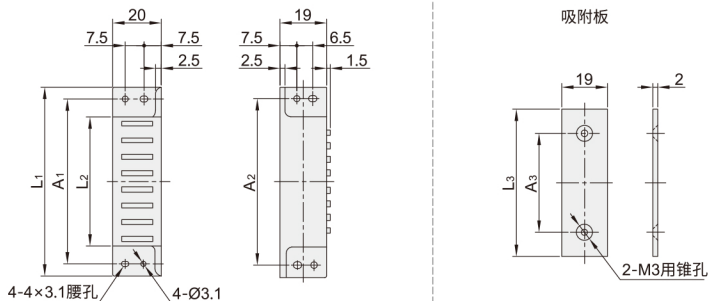
磁力扣 ◀ 超强吸力.多磁芯



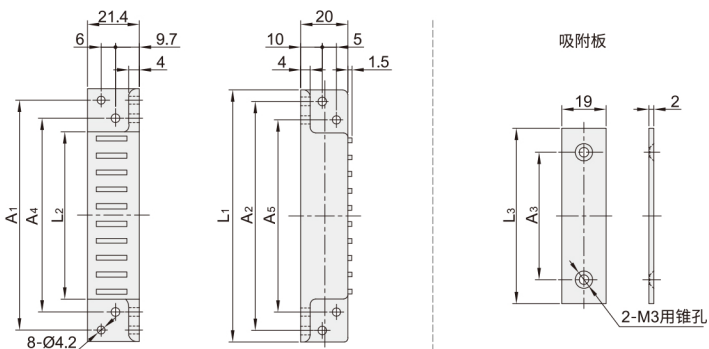
代码	类型	材质		表面处理	
		外壳	吸附板	外壳	吸附板
VPF61	超强吸力 多磁芯	ZDC	SPCC	镀镍	镀锌

特点：①安装面相对于吸附面可选择两个方向(平行、垂直)。
②采用可适应强磁性的压铸制本体，非常坚固。

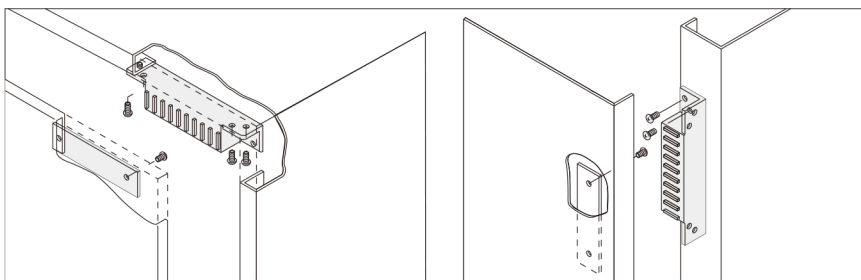
规格：30/40/50/70



规格：80



使用示例



球形扣
磁力扣
65

型号		L1	L2	L3	A1	A2	A3	A4	A5	吸引力 (kgf)	参考重量 (kg/pcs)
VPF61	规格 30	40	20	22	30	30	12			3	0.06
	40	50	27	29	40	40	18			7	0.07
	50	61	41	43	50	50	27	/	/	11	0.11
	70	80	55	60	70	70	40			14	0.14
	80	105	69	75	95	95	55	80	80	15	0.21



请按图示订货

■ VPF61-30

型号

代码 规格

VPF61 30



交期Delivery

5天

发货

○本产品发货时间不含周日



www.vipdo.cn



400-098-1117

工厂自动化零件一站式采购平台

汇集国内外知名品牌，让采购更便捷，让设计更高效！