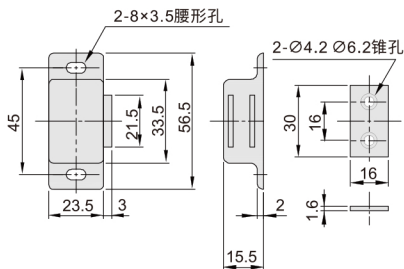


磁力扣 ◀ 侧面磁力型/正面磁力型

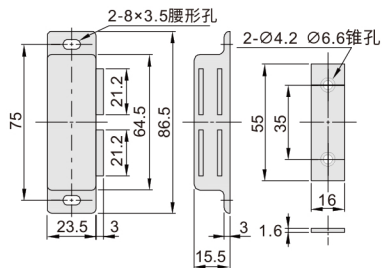


| 代码 | 类型 | 材质 | | 表面处理 | |
|-------|-------|-----|------|------|-----|
| | | 外壳 | 吸附板 | 外壳 | 吸附板 |
| VPA01 | 侧面磁力型 | 铝合金 | SPCC | 阳极氧化 | 镀镍 |
| VPA02 | 正面磁力型 | BSP | | 镀镍 | |

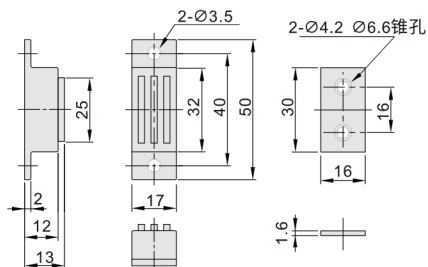
VPA01-1



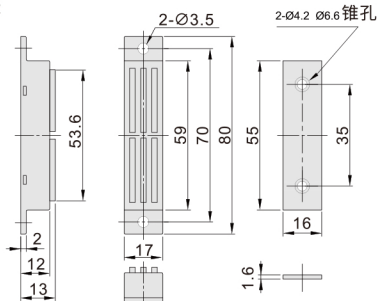
VPA01-2



VPA02-1



VPA02-2



球形扣
磁力扣

65

| 型号 | | 保持力 (kgf) | 重量 (g) |
|-------|----|-----------|--------|
| 代码 | 规格 | | |
| VPA01 | 1 | 5.5 | 37 |
| | 2 | 9 | 72 |

| 型号 | | 保持力 (kgf) | 重量 (g) |
|-------|----|-----------|--------|
| 代码 | 规格 | | |
| VPA02 | 1 | 7 | 32 |
| | 2 | 10 | 63 |



请按图示订货

■ VPA01-1

型号

代码 规格

VPA01 1 2



交期Delivery

3天

发货

○本产品发货时间不含周日



www.vipdo.cn 400-098-1117

工厂自动化零件一站式采购平台