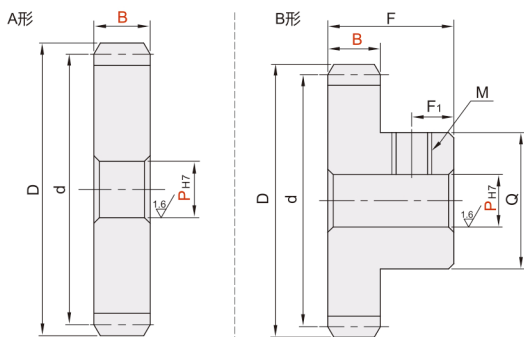


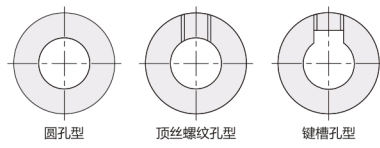
直齿轮 ◀ 模数 3.0·压力角20°



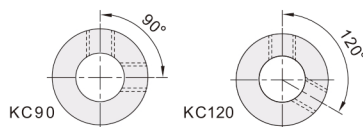
■ 顶丝螺纹孔只适用于B形键槽孔型适用A形时，没有螺孔和螺钉。

代码	类型	材质	齿面硬度	表面处理
FZK01	圆孔型	S45C	\	发黑
FZK02				
FZK03		SUS304	\	\
FZK04				
FZK21	顶丝螺 纹孔型	S45C	\	发黑
FZK22				
FZK23		SUS304	\	\
FZK24				
FZK31	键槽孔型	S45C	\	发黑
FZK32				
FZK33		SUS304	HRC40~45	\
FZK34				

■ 内孔P形状选择



■ B形顶丝螺纹孔型加工



型号		齿数	厚度B	齿轮形状	内孔直径P _{H7} 最小单位1		d	D	Q	F	F ₁	M
代码	模数				圆孔型	键槽孔型						
圆孔型 FZK01 FZK02 FZK03 FZK04	3.0	12	30	A形 B形	12~17	12N	36	42	27	50	10	M5
		14			12~22	12N~16N	42	48	32			
		15			12~24	12N~19N	45	51	35			
		16			12~28	12N~23N	48	54	40			
		17			12~30	12N~25N	51	57	44			
		18			12~31	12N~26N	54	60	44			
		19			12~35	12N~31N	57	63	45			
		20			12~36	12N~33N	60	66	50			
		21			12~37	12N~34N	63	69	52			
		22			12~39	12N~35N	66	72	54			
		23			12~40	12N~37N	69	75	56			
		24			12~42	12N~38N	72	78	58			
顶丝螺纹孔型 FZK21 FZK22 FZK23 FZK24	3.0	25	30	A形 B形	12~45	12N~42N	75	81	60	50	10	M6
		26			12~49	12N~45N	78	84	65			
		27			12~52	12N~48N	81	87	70			
		28			12~56	12N~50N	84	90	75			
		29			12~59	12N~50N	87	93	80			
		30			12~52	12N~48N	90	96	75			
		32			12~56	12N~50N	96	102	80			
		34			12~59	12N~50N	102	108	85			
		35			12~52	12N~48N	105	111	80			
		36			12~56	12N~50N	108	114	85			
		38			12~59	12N~50N	114	120	90			
		40			12~52	12N~48N	120	126	85			
键槽孔型 FZK31 FZK32 FZK33 FZK34	3.0	42	30	A形 B形	20~59	20N~50N	126	132	85	50	10	M6
		44			20~59	20N~50N	132	138	90			
		45			20~59	20N~50N	135	141	90			
		46			20~59	20N~50N	138	144	90			
		48			20~59	20N~50N	144	150	90			
		50			20~59	20N~50N	150	156	90			
		52			20~59	20N~50N	156	162	90			
		54			20~59	20N~50N	162	168	90			
		55			20~59	20N~50N	165	171	90			
		56			20~59	20N~50N	168	174	90			
		58			20~59	20N~50N	174	180	90			
		60			20~59	20N~50N	180	186	90			
62	20~59	20N~50N	186	192	90							
64	20~59	20N~50N	192	198	90							
65	20~59	20N~50N	195	201	90							
68	20~59	20N~50N	204	210	90							
70	20~59	20N~50N	210	216	90							

■ FZK22-3.0-20-B30-B-P18



请按图示订货

型号		齿数	厚度B	齿轮形状	内孔直径P _{H7} 最小单位1	
代码	模数				圆孔型/顶丝螺纹孔型	键槽孔型
FZK22	3.0	20	30	A形 B形	12~35	12~31N



交期Delivery

7天 发货

本产品发货时间不含周日