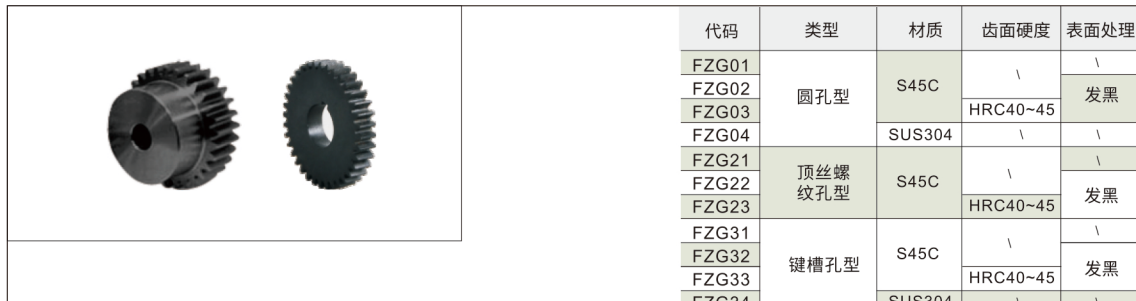
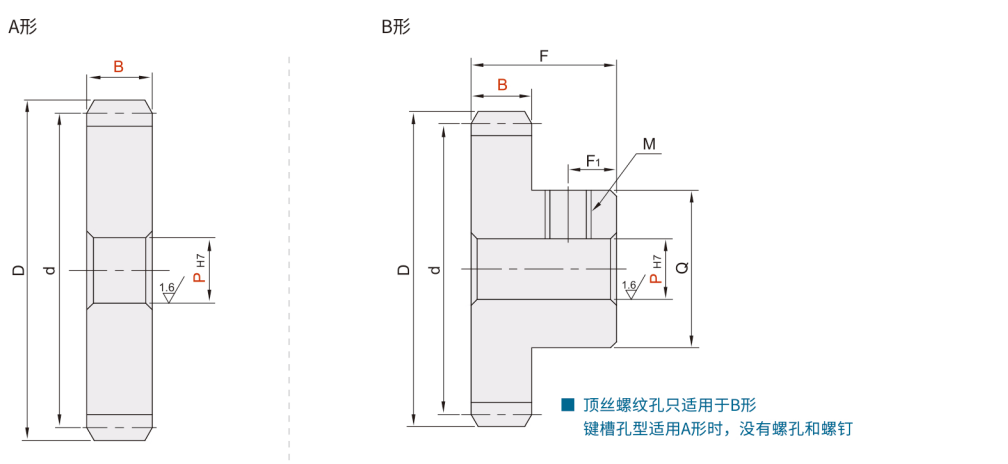


直齿轮 ◀ 模数 2.0·压力角20°



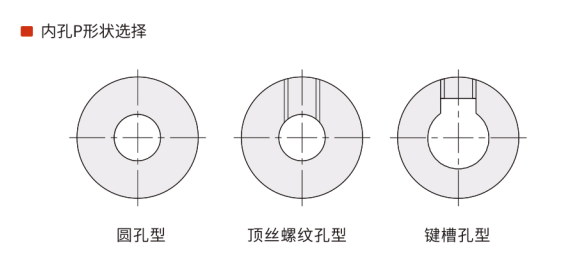
代码	类型	材质	齿面硬度	表面处理
FZG01	圆孔型	S45C	\	发黑
FZG02				
FZG03				
FZG04	SUS304	\	\	\
FZG21	顶丝螺纹孔型	S45C	\	发黑
FZG22				
FZG23				
FZG31	键槽孔型	S45C	\	\
FZG32				
FZG33				
FZG34				
		SUS304	\	\

A形 **B形**

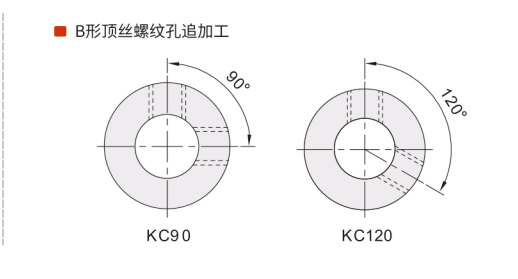


■ 顶丝螺纹孔只适用于B形
键槽孔型适用A形时，没有螺孔和螺钉

■ 内孔P形状选择



■ B形顶丝螺纹孔追加加工



型号		齿数	厚度B	齿轮形状	内孔直径P _{H7} 最小单位1		d	D	Q	F	F ₁	M
代码	模数				圆孔型 顶丝螺纹孔型	键槽孔型						
圆孔型 FZG01 FZG02 FZG03 FZG04	2.0	12	20	A形	8		24	28	18	32	6	M5
		13			8N	26	30	20				
		14				28	32					
		15				8N~12N	30	34	24			
16	32	36	25									
顶丝螺纹孔 FZG21 FZG22 FZG23	2.0	17	20	A形	8~19	8N~14N	34	38	28	36	8	M5
		18			8N~16N	36	40	30				
		19			8N~17N	38	42	31				
键槽孔型 FZG31 FZG32 FZG33 FZG34	2.0	20	20	B形	8~23	8N~18N	40	44	33	36	8	M5
		21				8N~19N	42	46	34			
		22			8N~21N	44	48	36				
		23				8N~22N	46	50	37			
		24			8~28	48	52	40				
		25				8N~23N	50	54				

直齿轮 ◀ 模数 2.0·压力角20°

齿轮/齿条
19

型号		齿数	厚度B	齿轮形状	内孔直径P _{H7} 最小单位1		d	D	Q	F	F ₁	M
代码	模数				圆孔型 顶丝螺纹孔型	键槽孔型						
圆孔型 FZG01 FZG02 FZG03 FZG04	2.0	26	20	A形	8~29	8N~25N	52	56	42	36	8	M6
		27			8~31	8N~28N	54	58	45			
		28					56	60				
		29					58	62	47			
30	8~33	8N~30N	60	64	48							
32	8~35	8N~31N	64	68	50							
34	10~35	10N~31N	68	72	50							
35	10~36	10N~33N	70	74	52							
36	10~38	10N~35N	72	76	55							
38			76	80								
40			80	84								
42			84	88								
44	10~42	10N~38N	88	92	60							
45			90	94								
46			92	96								
48	10~43	10N~40N	96	100	62							
50			100	104								
52			104	108								
54			108	112								
55	12~45	12N~42N	110	114	65							
56			112	116								
58			116	120								
60			120	124								
62			124	128								
64			128	132								
65	15~45	15N~42N	130	134	70							
68			136	140								
70			140	144								
72			144	148								
75			150	154								
80			160	164								
85	20~45	20N~42N	170	174	70							
90			180	184								
95			190	194								
100			200	204								

■ FZG33-2.0-30-B20-B-P20N

型号	齿数	厚度(B)	齿轮形状	内孔直径P _{H7} 最小单位1	
FZG33	2.0	30	A形 B形	圆孔型/顶丝螺纹孔型	键槽孔型
				8~33	8~30N

请按图示订货

交期Delivery **7天** 发货
本产品发货时间不含周日