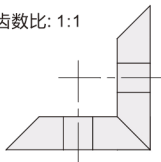


# 锥齿轮 ◀ 模数 1.0/1.5/2.0 · 压力角20°

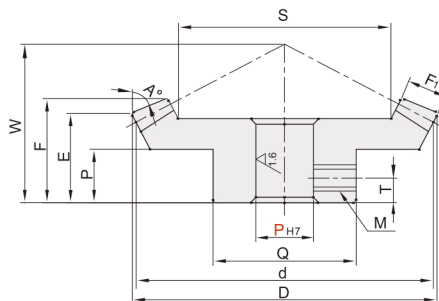
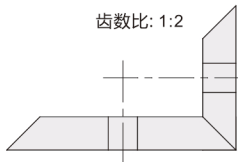


代码	类型	材质	表面处理
		相当	
FZM01	圆孔型	S45C	发黑
FZM21	顶丝螺纹孔型		
FZM31	键槽孔型		

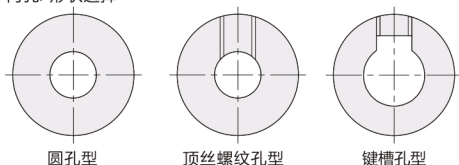
齿数比: 1:1



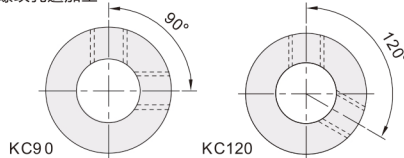
齿数比: 1:2



■ 内孔P形状选择



■ 顶丝螺纹孔道加工



型号		公称型号	内孔直径P <sub>H7</sub> 最小单位1		齿数	齿数比	配对型号	Q	D	d	S	W	F	
代码	模数		圆孔型/顶丝螺纹孔型	键槽孔型										
圆孔型 FZM01	1.0	2020	6~8	6~8	20	1:1	2020	16	21.41	20	11.8	21	14.53	
		2525	6~10	8~10	25	1:1	2525	20	26.41	25	15	23	14.7	
		3030	8~12	8~12	30	1:1	3030	22	31.41	30	19.4	26	15.89	
		2040	6~8	6~8	20	1:2	4020	16	21.79	20	12.1	29.6	15.03	
		4020	8~12	8~12	40		2040	25	40.89	40	28.4	21.8	15.02	
顶丝螺纹孔型 FZM21	1.5	2020	10~12	10~12	20	1:1	2020	24	32.12	30	17.7	28	18.53	
		2525	10~14	10~14	25	1:1	2525	30	39.62	37.5	23.7	34	21.26	
		3030	12~16	12~16	30	1:1	3030	33	47.12	45	29.6	38	22.83	
		1836	8~12	8	18	1:2	3618	22	29.68	27	12.2	40.74	22.96	
3618	10~15	10~15	36	1836	30		55.34	54	34.3	26.75	18.54			
键槽孔型 FZM31	2.0	2020			20	1:1	2020	34	41.32	40	23.9	37	24	
		2525	12~14	12~14	25		2525	42	51.33	50	32.3	40	23.34	
		3030	16~18	16~18	30		3030	44	61.36	60	38.9	51	30.77	
		1836	10	10	18		1:2	3618	28	37.81	36	19.1	53.12	29
		3618	12~14	12~14	36		1836	36	72.15	72	47.6	35.21	24.07	

型号		公称型号	齿数	E	P	T	F <sub>1</sub>	A	M	
代码	模数									
圆孔型 FZM01	1.0	2020	20	11.71	9	4.5	4.3	49°3'	M4	
		2525	25	11.21	8	4	5.3	48°51'		
		3030	30	11.71	8.9	4.5	6.2	47°42'		M5
		2040	20	10.05	8.6	4	5.7	29°8'		M4
		4020	40	12.69	8	4	5.7	66°0'		M5
顶丝螺纹孔型 FZM21	1.5	2020	20	14.06	10	5	6.8	49°3'	M4	
		2525	25	16.31	11.5	5	7.5	48°51'	M5	
		3030	30	16.56	12.34	6	9.3	47°42'		
		1836	18	14.41	12.5	6		29°25'		M4
键槽孔型 FZM31	2.0	3618	36	14.59	10	5	9.8	66°17'	M5	
		2020	20	18.41	14	7	8.5	49°3'		
		2525	25	16.41	10.99	5	10.5	48°51'		
		3030	30	22.41	16.79	8	12.4	47°42'		M6
		1836	18	18.01	15.12	7	12.6	29°25'		M4
3618	36	19	13	6.5	12.6	66°17'	M5			



请按图示订货

■ FZM01-1.5-2020-P12

型号		公称型号	内孔直径P <sub>H7</sub> 最小单位1	
代码	模数		圆孔型/顶丝螺纹孔型	键槽孔型
FZM01	1.5	2020	10~12	10~12



交期Delivery

7天 发货

本产品发货时间不含周日