

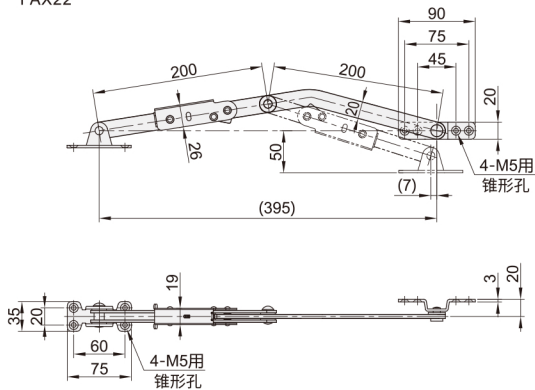
# 撑杆

手动式带锁扣旋转.重型门用.四点固定  
自动锁定型伸缩.带安全锁机构.微型门用.两点固定

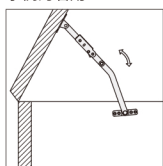


代码	类型	材质	表面处理
FAX22	四点共线固定	分左右用	SUS304
FAX23		带解锁金属线	
FAX31	两点固定	带安全锁机构	SUS430

分左右用  
FAX22

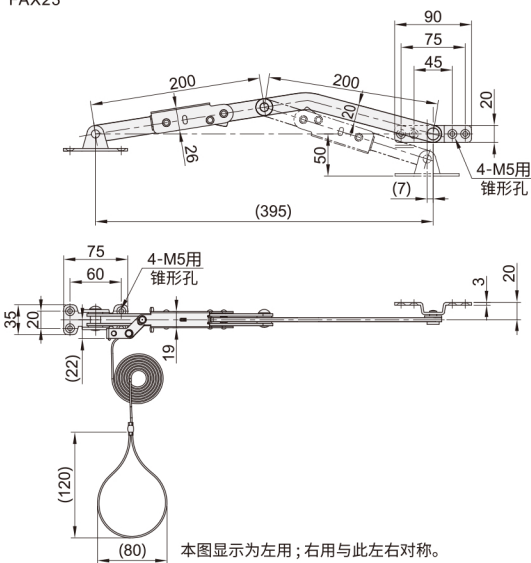


示例为右用



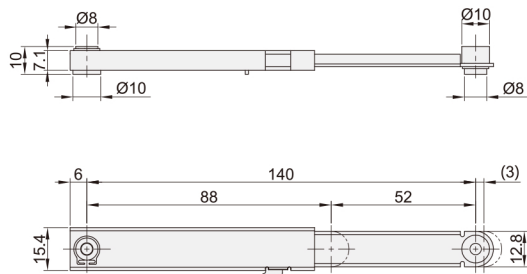
本图显示为左用, 右用  
与此左右对称。

带解锁金属线  
FAX23

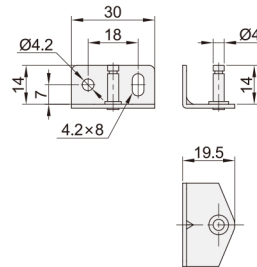


本图显示为左用; 右用与此左右对称。

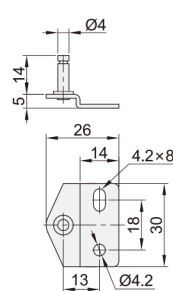
带安全锁机构  
FAX31



标配件A



标配件B



型号		拉伸承重(N/pcs)	参考重量 (kg/pcs)
代码	左右		
FAX22	L(左用)	1470	0.63
FAX23	R(右用)		0.65

型号		标配件	拉伸承重 (N/pcs)	参考重量 (kg/pcs)
代码	规格			
FAX31	140	标配件A(1PCS) 标配件B(1PCS)	147	0.15



请按图示订货

## ■ FAX22-L

型号

代码	左右
FAX22	L(左用) R(右用)



交期Delivery

5天 发货

○本产品发货时间不含周日

插销/密封扣  
撑杆