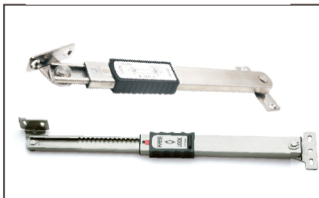


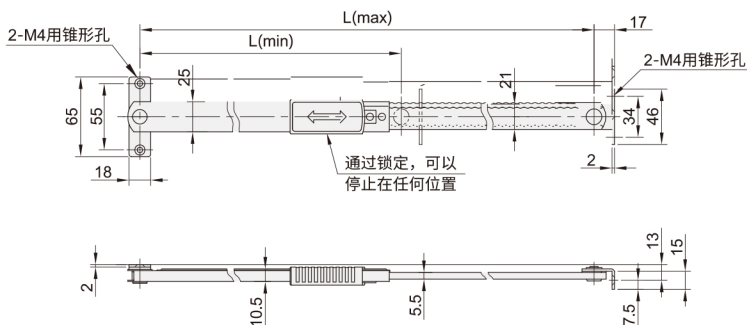
# 两点固定型伸缩撑杆重型门用

手动式带锁扣型,自由定位型  
多级锁定型,可任意停型

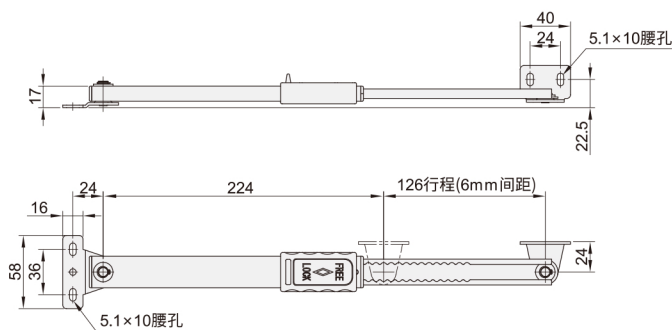


代码	类型	材质			表面处理			
		主体	操作部	材质	表面处理	主体	操作部	
FAX61	两点固定	自由定位型	/	/	SUS304	拉丝	/	/
FAX62		可任意停型	SUS304	POM	/	/	拉丝	深灰色

自由定位型  
FAX61



可任意停型  
FAX62



型号		L(max)	L(min)	承载(kgf)	参考重量(kg/pcs)
代码	规格				
FAX61	286	286	201	392	0.225
	386	386	251		0.26
	586	586	351		0.335

型号		拉伸承重(N/pcs)	参考重量(kg/pcs)
代码	规格		
FAX62	350	294	0.26

插挂  
销钩/  
撑杆  
密封扣  
66



请按图示订货

## ■ FAX61-286

型号

代码 规格

FAX61 286



交期Delivery

5天 发货

○本产品发货时间不含周日