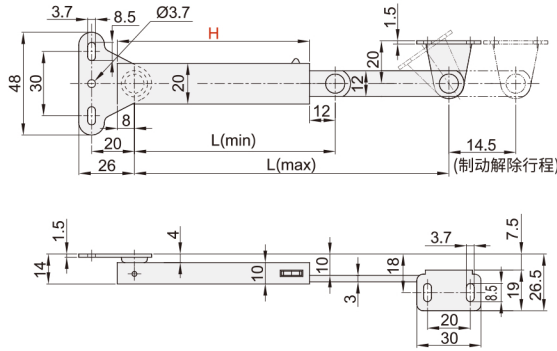


自动锁定型伸缩撑杆 ◀ 拉伸解锁型.普通门用.两点固定

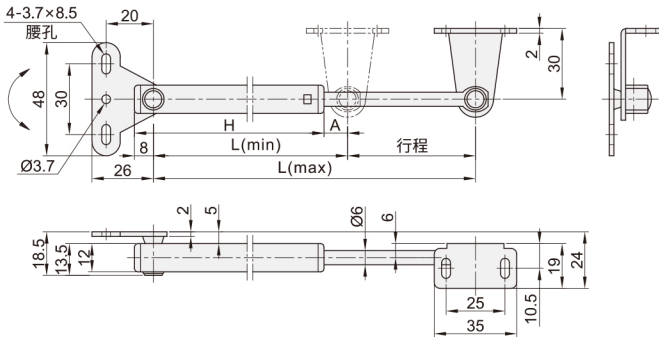


代码	类型		材质	表面处理
FAX52	两点固定	拉伸解锁型	SUS304	拉丝
FAX53				发纹处理

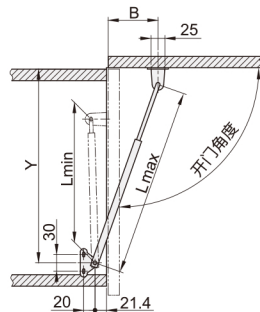
拉伸解锁型
FAX52



拉伸解锁型
FAX53



安装范例



特点:

- ①由于弹簧的作用, 开闭时在规定位置自动停止。无需多余的行程及操作;
- ②主体和支架左右都可使用。本产品请两根一起使用。

注意:

- ①使用范例为自蝶形铰链旋转中心的尺寸;
- ②必须保证关门时的Lmin尺寸比收缩时的Lmin大。(否则可能导致蝶形铰链或撑杆损坏)。

挂
销
钩
/
撑
杆
密
封
扣
66

型号		L(max)	L(min)	承载(kgf)	参考重量(kg/pcs)
代码	H				
FAX52	100	135	104	15	0.1
	129	195	133		0.13
	166	270	170		0.15

型号		L(max)	L(min)	A	行程	承载(kgf)		参考重量(kg/pcs)
代码	H					L(max)	L(min)	
FAX53	170	222	182	10	50	3.2	7.5	0.145
	238	335	250	20	85	3.8	8.5	0.185
	269	380	280	19	100	3.6		0.205



■ FAX52-H100

型号

代码 H

FAX52 100

请按图示订货



交期Delivery

5天

发货

○本产品发货时间不含周日