

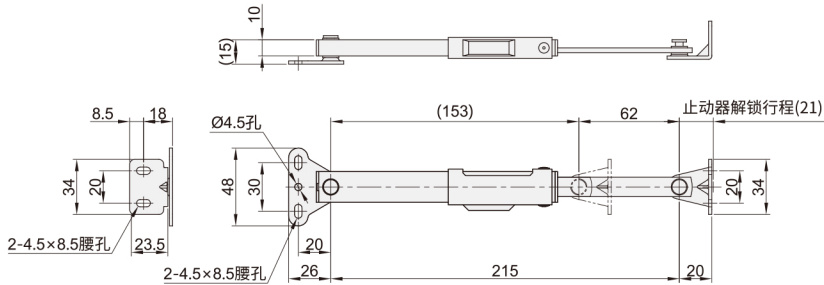
自动锁定型伸缩撑杆

不锈钢清洁型/带安全锁型
普通门用.两点固定



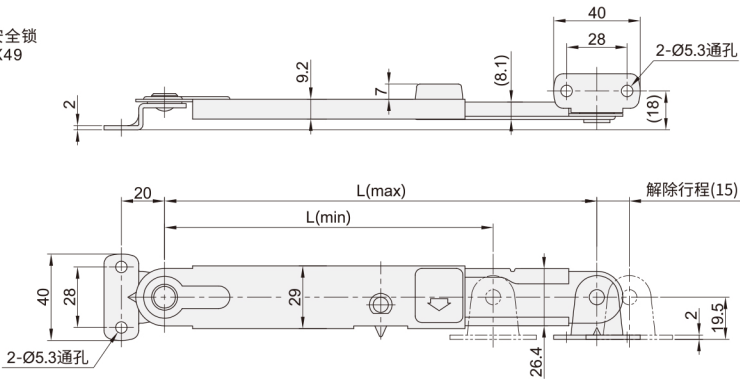
代码	类型	材质		表面处理	
		主体	护罩		
FAX48	两点固定	不锈钢清洁型	SUS304	ABS树脂	抛光
FAX49	带安全锁		SUS316		光泽滚筒研磨

不锈钢清洁型
FAX48



本图显示为左用，右用与此左右对称。

带安全锁
FAX49



本图显示为左用，右用与此左右对称。

型号		拉伸承重 (N/pcs)	参考重量 (kg/pcs)
代码	规格		
FAX48	215	147	0.18

型号		左右	L(max)	L(min)	行程	容许负荷 (N)	参考重量 (kg/pcs)
代码	规格						
FAX49	200	L(左用) R(右用)	200	152	48	392	0.2
	300		300	202	98		0.24
	400		400	252	148		0.29



请按图示订货

■ FAX48-215

型号

代码

规格

FAX48

215



交期Delivery

5天

发货

○本产品发货时间不含周日

插挂
销/密
撑杆
密封
扣
66