

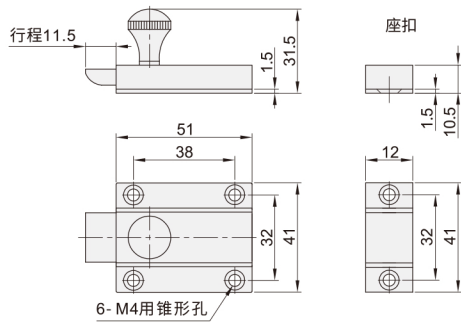
滑动式方形插销

滚花式抓手·短程距离·自动锁定型·带弹簧装置
弹片式锁定/带弹簧装置·中程距离

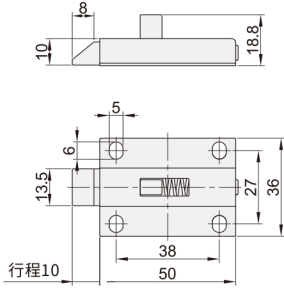


代码	类型	材质		材质	表面处理
		固定座	活动销		
FAY19	短程距离 滚花式抓手 进口	/	/	SUS304	震动抛光
FAY21	带弹簧装置 自动锁定型	A3	ZDC	/	镀锌
FAY26	弹片式锁定	/	/	SUS304	震动抛光
FAY31	中程距离 带弹簧装置 两孔安装型	A3	ZDC	/	镀锌
FAY32	腰孔型	/	/	/	镀锌

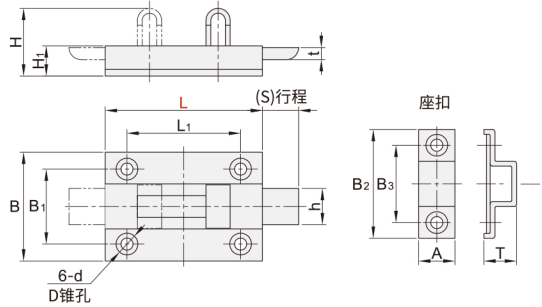
滚花式抓手
FAY19



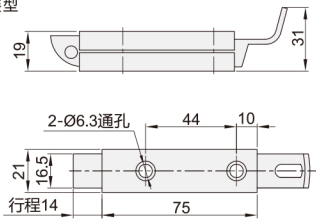
自动锁定型
FAY21



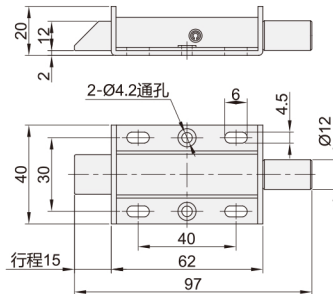
弹片式锁定
FAY26



两孔安装型
HFY31



腰孔型
FAY32



型号		参考重量 (kg/pcs)
代码	规格	
FAY19	51	0.145
FAY21	50	0.045

型号		参考重量 (kg/pcs)
代码	规格	
FAY31	89	0.15
FAY32	97	0.162

型号		L ₁	B	B ₁	B ₂	B ₃	A	H	H ₁	h	S	T	t	锥孔		参考重量 (kg/pcs)
代码	L													d	D	
FAY26	50	34	38	25	38	28	12	27	12	13	12.5	12.5	4	3.5	7	0.06
	65	47	45	31	45	32	15	28	12.5	15	15	13.5	5	4.2		0.1



请按图示订货

■ FAY19-51

型号

代码 规格

FAY19 51



交期Delivery

5天

发货

○本产品发货时间不含周日

插挂
销/密
撑杆
封扣
66