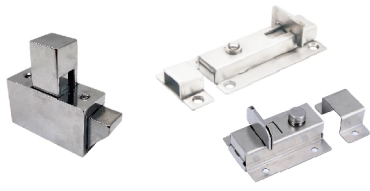


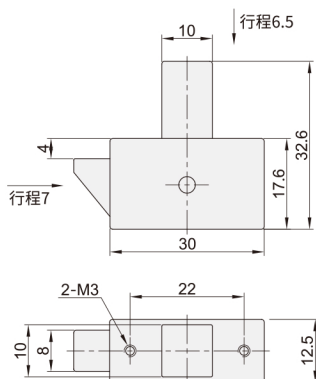
按钮式方形插销

带弹簧装置.开孔安装型.短程距离
带弹簧装置.盒型.中程距离

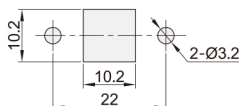


代码	类型	材质	表面处理
FAY45	带弹簧装	ZDC	喷砂镀镍
FAY46			拉丝
FAY48		盒型	SUS304

开孔安装型
FAY45

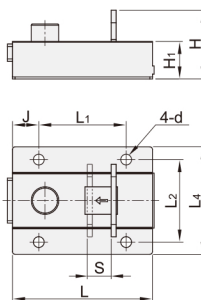
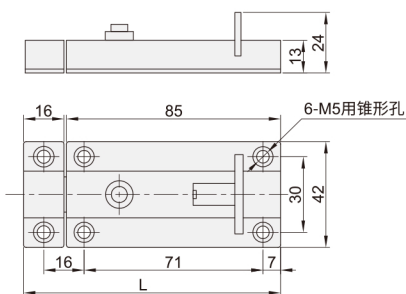


开孔尺寸

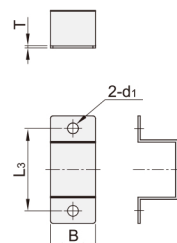


结构功能：当按钮按下行程6.5mm时，锁舌往里缩7mm。

盒型
FAY46/48



座扣



型号		参考重量 (kg/pcs)
代码	规格	
FAY45	30	0.036
FAY46	102	0.2

型号		L ₁	L ₂	L ₃	L ₄	B	J	T	S	H	H ₁	d	d ₁	参考重量 (kg/pcs)
代码	规格													
FAY48	55	35	32.5	32.5	42	18	9.5	0.8	10	28	14.5	4	4	0.032
	70	50	35	35	47	20	10		15	30	16			0.047



请按图示订货

■ FAY45-30

型号

代码 规格

FAY45 30

■ FAY48-55

型号

代码 规格

FAY48 55



交期Delivery

5天 发货

○本产品发货时间不含周日

插挂
销钩
撑杆
密封
扣
66