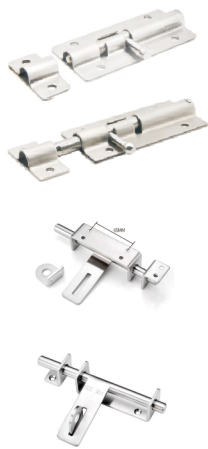


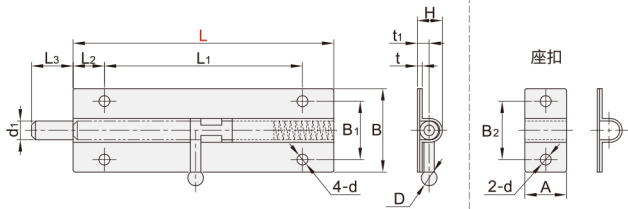
# 滑动式圆形插销

平面圆孔型·中程距离/标准型·带弹簧装置  
左右区分型·带弹簧装置/带挂锁孔型·远程距离

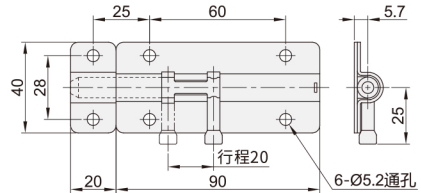


代码	类型	材质		表面处理
		主体	活动轴	
FAY03	中程距离 平面圆孔型	SUS304		拉丝
FAY11	带弹簧装置 标准型	SUS304		拉丝
FAY12	带弹簧装置 左右区分型	ZDC	SUS304	喷砂镀镍
FAY16	远程距离 带挂锁孔型	/	SUS304	拉丝

带弹簧装置.标准型  
FAY11

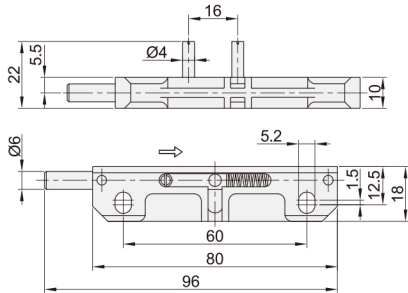


平面圆孔型  
FAY03

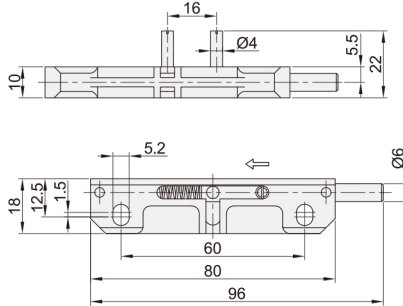


带弹簧装置.左右区分型 FAY12

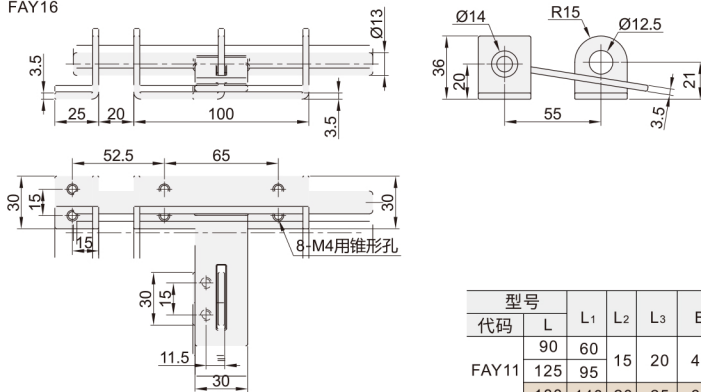
L(左用)



R(右用)



FAY16



型号	参考重量
代码	规格 (kg/pcs)
FAY03	90 0.123

型号	参考重量
代码	规格 使用方向 (kg/pcs)
FAY12	96 L(左用) R(右用) 0.063
FAY16	100 / 0.25

型号		L	L1	L2	L3	B	B1	B2	A	H	t	t1	d	d1	D	参考重量 (kg/pcs)
代码	规格															
FAY11	90	60	15	20	40	28	28	20	12	2.4	5.7	5	9	7.5	0.13	
	125	95	20	25	60	40	40	25	16	3	8	5.2	13	10	0.17	
	180	140	20	25	60	40	40	25	16	3	8	6.2	13	10	0.45	

插挂钩/撑杆/密封扣 66



请按图示订货

## FAY11-L90

型号

代码 L

FAY11 90



交期Delivery

5天

发货

○本产品发货时间不含周日