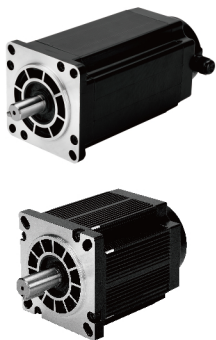
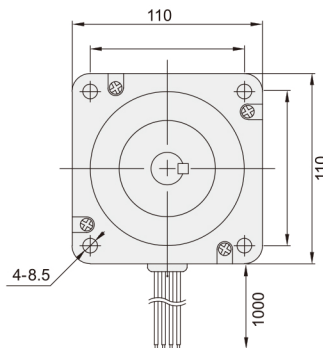
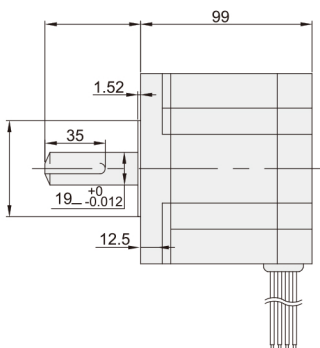


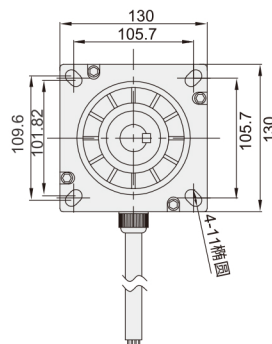
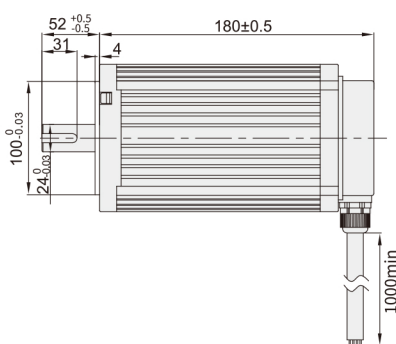
# 三相混合式步进电机



YNY05



YNY06



代码	类型	适配
YNY05	110系列三相混合式步进电机	行星减速机
YNY06	130系列三相混合式步进电机	行星减速机

代码	型号	电机参数								
		步距角(°)	静转矩(Nm)	相电流(A)	电阻(Q)	相电感(mH)	轴径(mm)	轴长(mm)	L长度(mm)	适配驱动器
YNY05	110H3P0843A3	1.2	8	4.3	1	11.9	19	40	137	3DM2282
	110H3P1260A3	1.2	12	5.8	0.76	11.5	19	40	160	3DM2282
	110H3P1665A3	1.2	16	6	1.28	19	19	40	185	3DM2282
	110H3P2070A3	1.2	20	6.8	1.24	22	19	40	219	3DM2282

代码	型号	电机参数								
		步距角(°)	静转矩(Nm)	相电流(A)	电阻(Q)	相电感(mH)	轴径(mm)	轴长(mm)	L长度(mm)	适配驱动器
YNY06	130H3P2468A3	1.2	24	6.8	0.8	10.3	21	52	180	3DM2282
	130H3P2868A3	1.2	28	6.8	0.76	14.9	24	52	219	3DM2282
	130H3P3568A3	1.2	35	6.8	0.96	18.1	24	52	252	3DM2282
	130H3P5068A3	1.2	60	6.8	1.1	21	24	52	284	3DM2282



请按图示订货

## ■ YNY05-110-H3P-18-65A3

代码	电机 法兰尺寸	相数	静转矩 Nm	电流	线数
YNY05	110mm	H3P:三相步进电机	18	65:6.5A	A3:3线



交期Delivery

**3天** 发货

○本产品发货时间不含周日

伺  
步  
服  
进  
电  
机  
机

54