

通用中转端子台/电源分配端子台

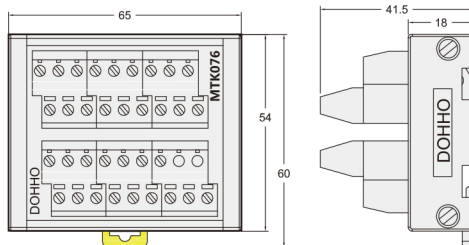
MTK076

MTK077

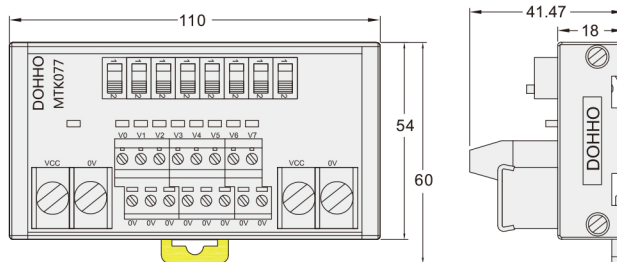


系列码	DZL31	DZL32
型号	MTK076	MTK077
名称	通用中转端子台	电源分配端子台
额定值/性能		
额定电流	10A	25A
额定电压	DC24V	DC24V
适合电线	1.5mm ² /AWG16以下	/
每路输出电流	/	2A

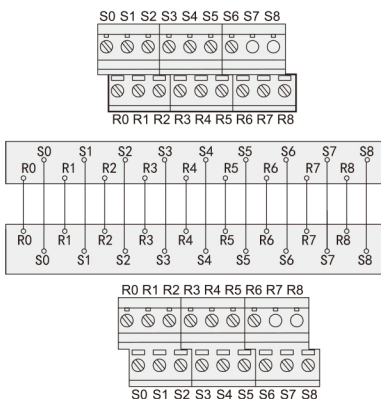
外形图 MTK076



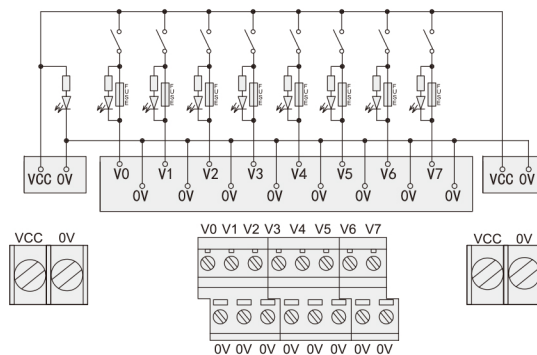
MTK077



电路图 MTK076



MTK077



请按图示订货

■ DZL31-MTK076

型号

代码

模块型号

DZL31

MTK076



交期Delivery

5天

发货

○本产品发货时间不含周日